

目 录

1. 概述	3
2. 特性	3
3. 封装及引脚说明	5
4. 封装尺寸图	6
5. 应用电路图	7
6. 电气参数	9
7. BOM 表.....	9

1. 概述

EC023W 是一款用于 LED 灯光亮度调节及开关控制的单通道触摸芯片。使用该芯片可以实现 LED 灯光的触摸开关控制和亮度调节。具有如下功能特点和优势：

- 灯光亮度可根据需要随意调节，选择范围宽，操作简单方便。
- 可在有介质（如玻璃、亚克力、塑料、陶瓷等）隔离保护的情况下实现触摸功能，安全性高。
- 应用电压范围宽，可在 2.4~5.5V 之间任意选择。
- 应用电路简单，外围器件少，加工方便，成本低。
- 抗电源干扰及手机干扰特性好。EFT 可以达到±2KV 以上；近距离、多角度手机干扰情况下，触摸响应灵敏度及可靠性不受影响。

2. 特性

◆ TI 触摸输入对应 SO 以及 SO2 灯光控制输出。SO2/OPT2 为输入输出功能复用管脚，既可以用作调光输出 SO2，也可以用作选项输入 OPT2。共有六种功能可选，由 OPT1/OPT2/OPT3 管脚上电前的输入状态来决定。具体如下：

- 1) OPT1=1, OPT2=1, OPT3=1: 不带亮度记忆不带亮度缓冲单输出 LED 触摸无级调光
- 2) OPT1=1, OPT2=1, OPT3=0: 带亮度记忆不带亮度缓冲单输出 LED 触摸无级调光
- 3) OPT1=1, OPT2=0, OPT3=1: 不带亮度记忆不带亮度缓冲双输出 LED 触摸无级调光
- 4) OPT1=1, OPT2=0, OPT3=0: 带亮度记忆不带亮度缓冲双输出 LED 触摸无级调光
- 5) OPT1=0, OPT2=0, OPT3=1: LED 三段触控调光，顺序低->中->高->灭
- 6) OPT1=0, OPT2=0, OPT3=0: LED 三段触控调光，顺序高->中->低->灭

以下为详细功能说明：

◆ 不带亮度记忆不带亮度缓冲单输出 LED 触摸无级调光功能如下：

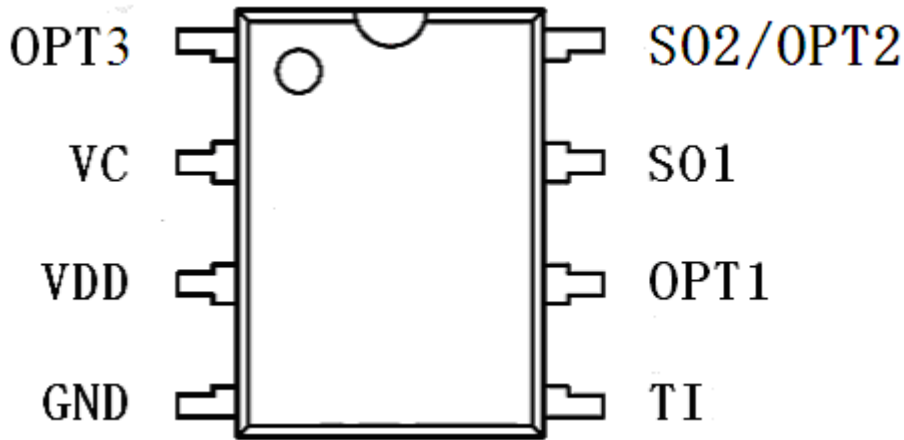
- TI 触控输入对应 SO1 一路 LED 输出。初始上电时，灯为关灭状态。
- 点击触摸（触摸持续时间小于 550ms）时，可实现灯光的亮灭控制。一次点击触摸，灯亮；再一次点击触摸，灯灭。如此循环。灯光点亮或关灭时，无亮度缓冲。且灯光点亮的初始亮度固定为最高亮度。
- 长按触摸（触摸持续时间大于 550ms）时，可实现灯光无级亮度调节。一次长按触摸，灯

光亮度逐渐增加，松开时灯光亮度停在松开时刻对应的亮度，若长按时间超过 3 秒钟，则灯光亮度达到最大亮度后不再变化；再一次长接触摸，灯光亮度逐渐降低，松开时灯光亮度停在松开时刻对应的亮度，若长按时间超过 3 秒钟，则灯光亮度达到最小亮度后不再变化。如此循环。

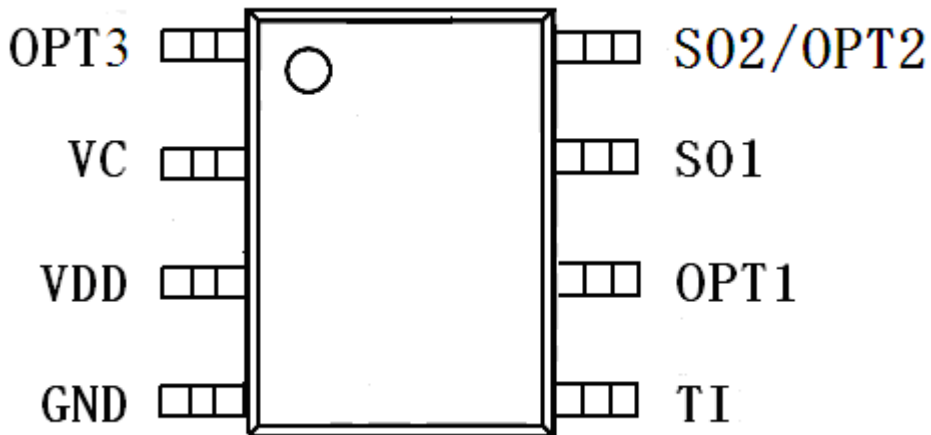
- 点击触摸和长接触摸可以在任何时候随意使用，相互之间功能不受干扰和限制。
- ◆ 带亮度记忆不带亮度缓冲单输出 LED 触摸无级调光功能是在不带亮度记忆不带亮度缓冲单输出 LED 触摸无级调光功能的基础上增加了亮度记忆功能。即在电源不断电的情况下，每次点击触摸关灯时的亮度会被记忆，下次点击触摸开灯时会以此亮度作为初始亮度。在电源掉电的情况下，重新上电后的第一次点击触摸开灯，初始亮度固定为最高亮度。
- ◆ 不带亮度记忆不带亮度缓冲双输出 LED 触摸无级调光功能是在不带亮度记忆不带亮度缓冲单输出 LED 触摸无级调光功能基础上将输出由一路 LED 扩展为两路 LED。
 - TI 触摸输入对应 SO1、SO2 两路 LED 输出。初始上电时，两路灯均为关灭状态。
 - 第一次点击触摸，第一路灯（SO1 输出驱动）亮；第二次点击触摸，第一路灯灭，第二路灯（SO2 输出驱动）亮；第三次点击触摸，两路灯都灭。
 - 当某一路灯亮时，长接触摸可对此灯亮度进行无级调光。调节方式同上。
 - 当两路灯都不亮时，长接触摸会首先点亮第一路灯，然后再对此路灯进行无级调光。
- ◆ 带亮度记忆不带亮度缓冲双输出 LED 触摸无级调光功能是在不带亮度记忆不带亮度缓冲双输出 LED 触摸无级调光功能的基础上增加了亮度记忆功能。即在不掉电的情况下，每次触摸关灯或切换到另外一路灯前的亮度会被记忆保存，下次触摸开灯或切换到此路灯时会以此被记忆的亮度点亮 LED。如发生断电的话，则重新上电后第一次触摸开灯或第一次切换到此路灯时亮度固定为最高亮度。
- ◆ LED 三段触摸调光功能
 - 初始上电时，灯为关灭状态。
 - 每次点击触摸，依 OPTION 选择不同，灯光亮度按[低亮度->中亮度->高亮度->灭]依次循环变化，或按[高亮度->中亮度->低亮度->灭]依次循环变化。

3. 封装及引脚说明

DIP8



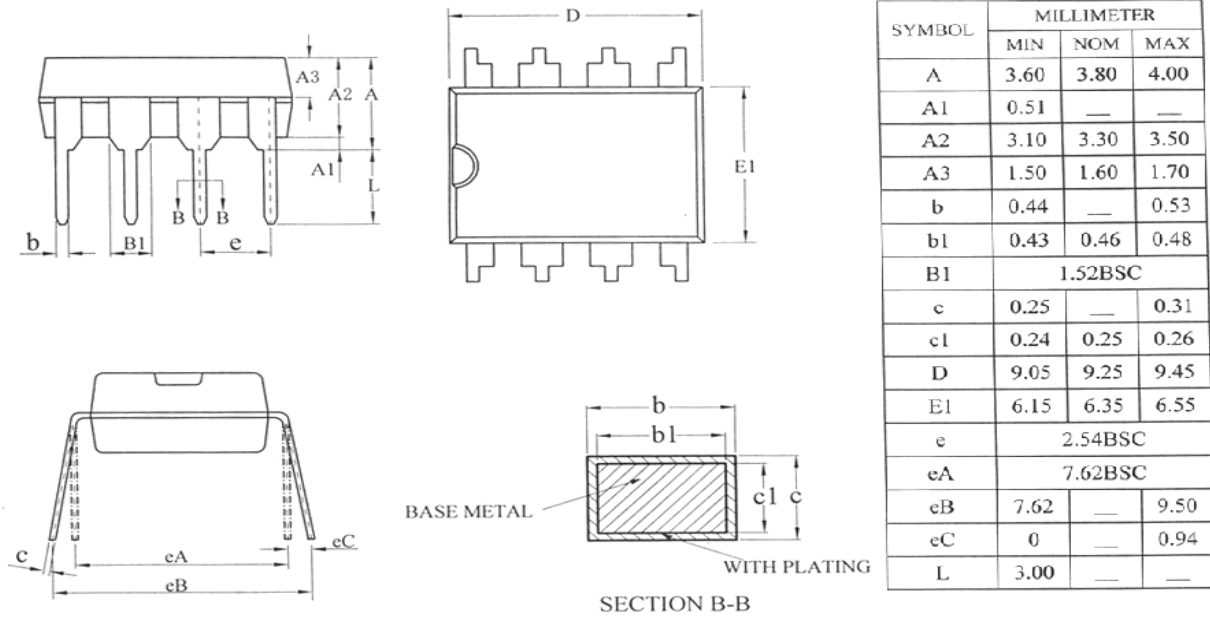
SOP8



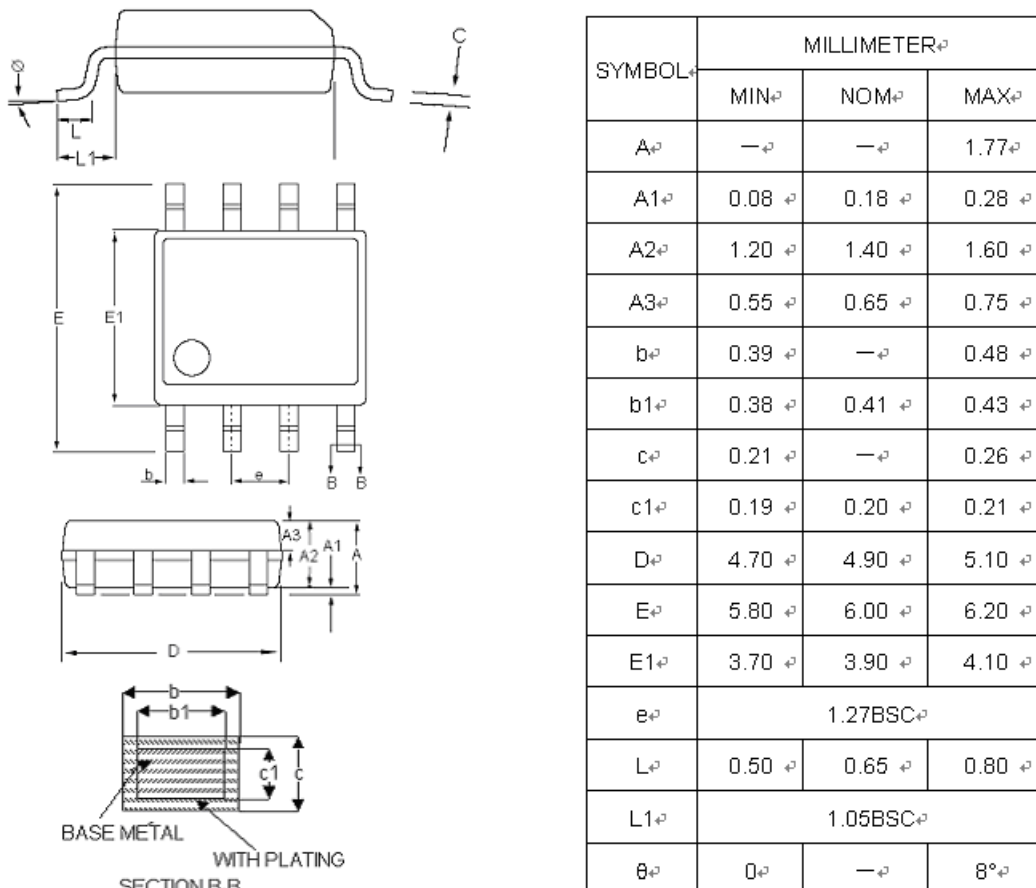
管脚序号	管脚名称	输入/输出	功能描述
1	OPT3	输入	选项输入脚 3
2	VC	输入	采样电容接入脚
3	VDD	电源	电源正
4	GND	电源	电源负
5	TI	输入	触摸输入脚
6	OPT1	输入	选项输入脚 1
7	S01	输出	灯光控制输出 1
8	S02/OPT2	输入/输出复用	灯光控制输出 2/选项输入脚 2

4. 封装尺寸图

DIP8



SOP8



5. 应用电路图

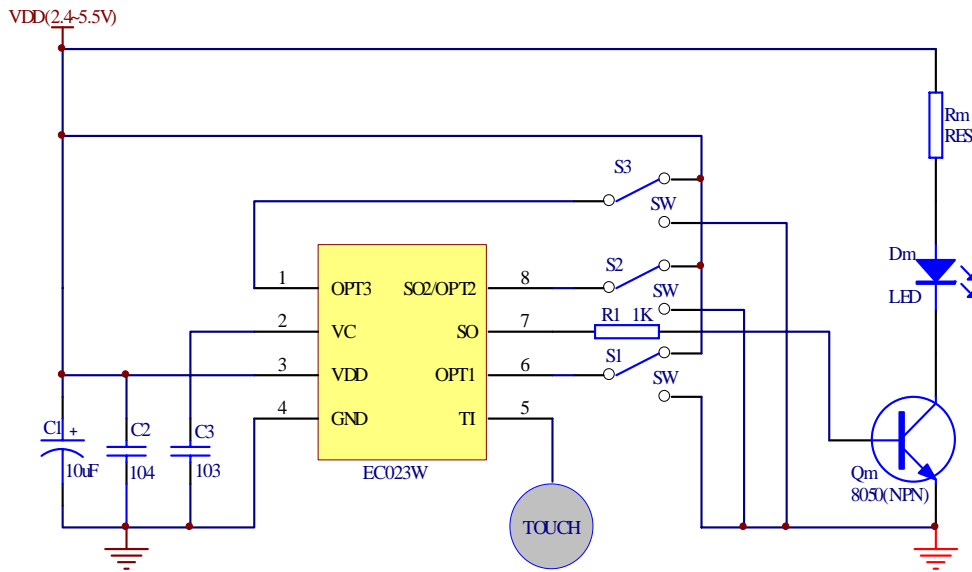


图 1、单输入单输出标准应用电路

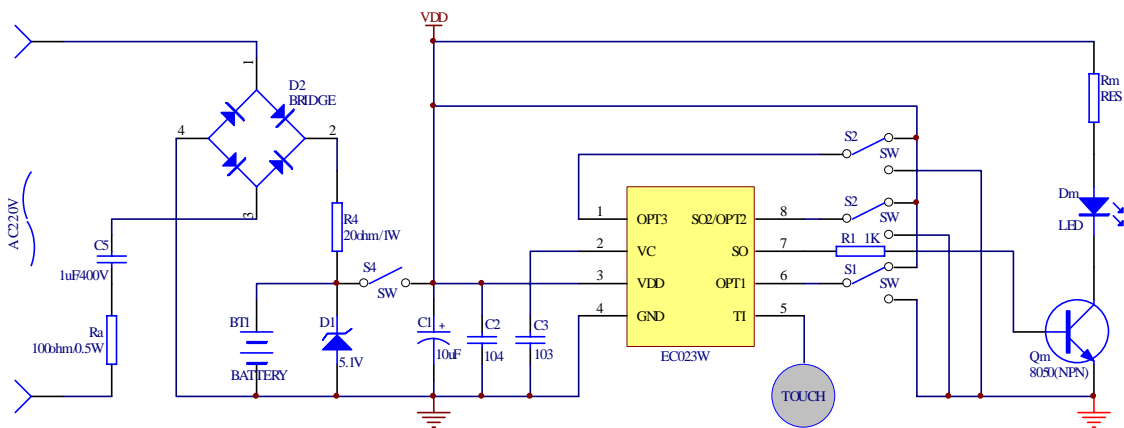


图 2、单输入单输出交流充电用可充电电池供电时的应用电路

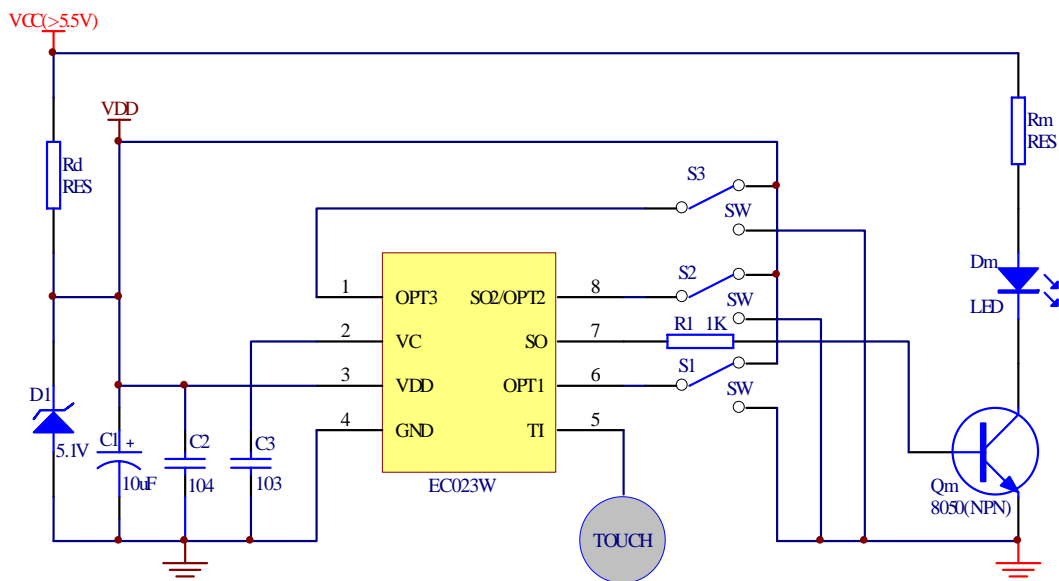


图 3、单输入单输出直流高压供电时的应用电路（必要时可用 78L05 或 LDO 等稳压器件代替稳压管）

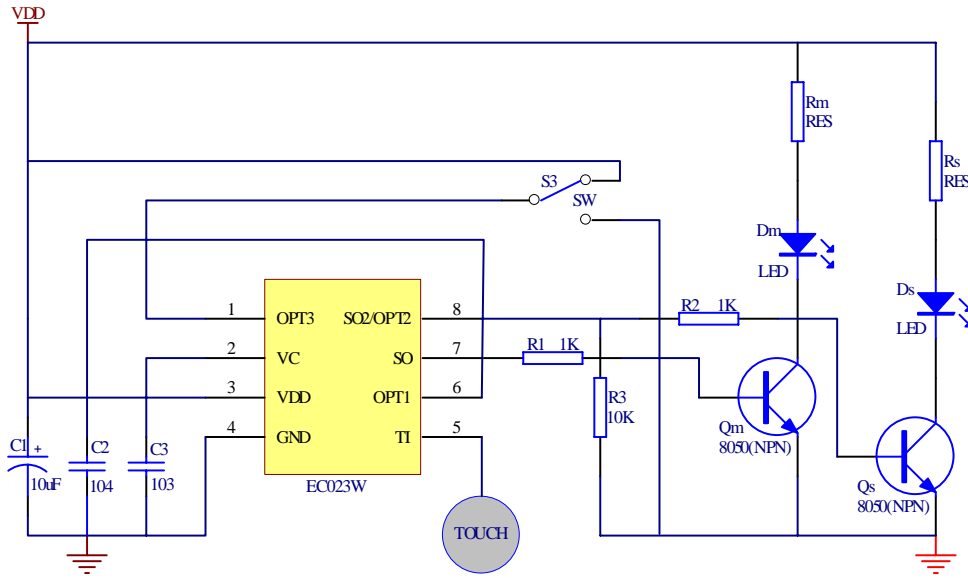


图 4、单输入双输出标准应用电路

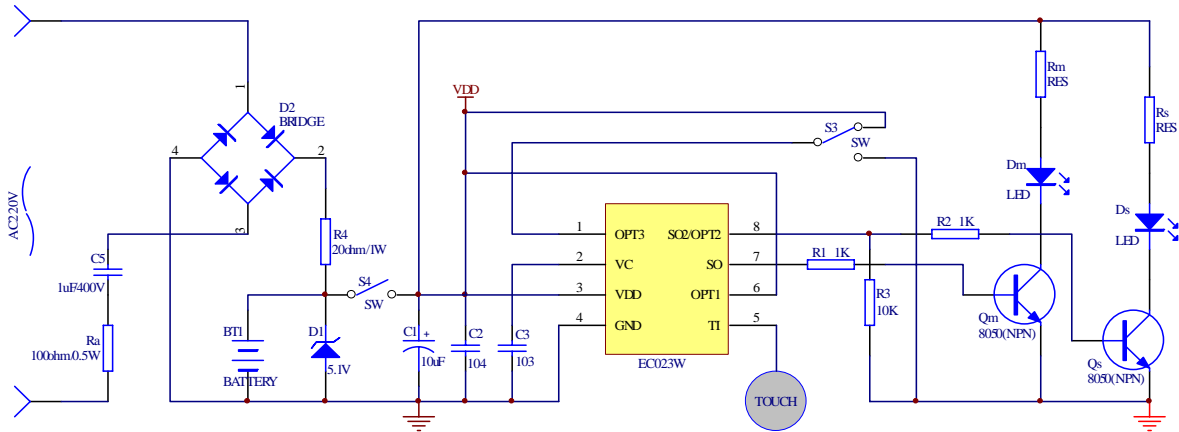


图 5、单输入双输出交流充电用可充电电池供电时的应用电路

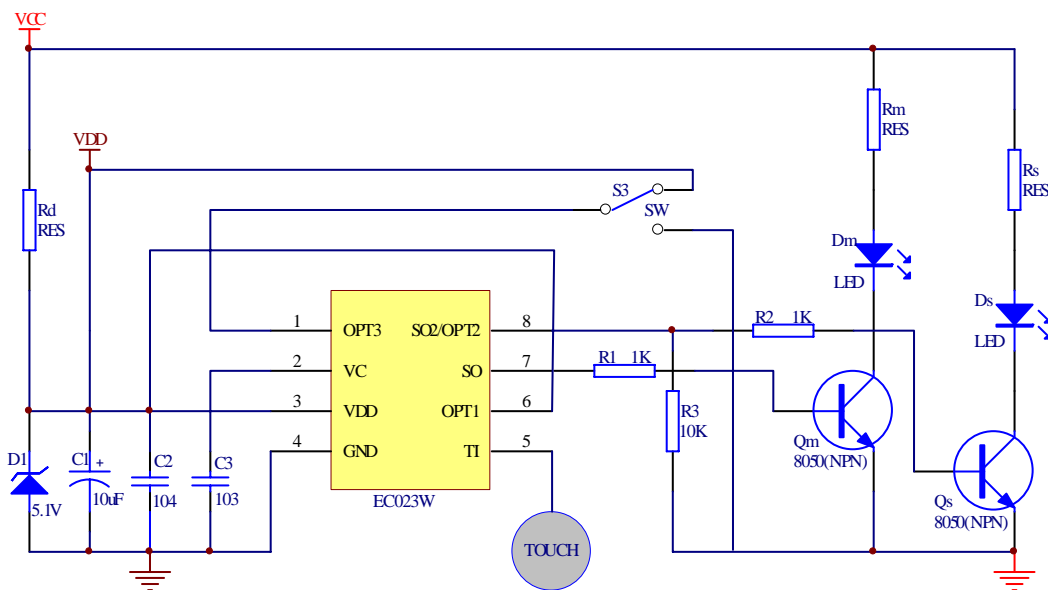


图 6、单输入双输出直流高压供电时的应用电路（必要时可用 78L05 或 LDO 等稳压器件代替稳压管）

深圳市丽晶微电子科技有限公司

EC023W单通道直流 LED 灯光控制触摸芯片

注：当介质材料及厚度等差异较大时，可通过调整 VC 与 GND 之间的 C3 电容来调节触摸灵敏度。电容容值越大，灵敏度越高；电容容值越小，灵敏度越低。以下参数数据仅供参考，具体以实际为准。

介质类型	VC 与 GND 之间 C3 采样电容	
	器件类型	器件参数
直接接触金属外壳	333 涤纶电容	0.033uF/25V
3mm 以内亚克力玻璃	103 涤纶电容	0.01uF/25V
3-6mm 亚克力玻璃	203 涤纶电容	0.02uF/25V
6-10mm 亚克力玻璃	473 涤纶电容	0.047uF/25V

6. 电气参数

参数	典型值	单位
工作电压	3.3V	V
工作电流	700	uA
待机电流	12	uA
输入高电平	(2/3)VDD	V
输入低电平	(1/3)VDD	V
输出高电平电流	5	mA
输出低电平电流	9	mA
工作温度	-20~70	°C
存储温度	-50~100	°C

7. BOM 表

器件标示	器件名称	器件参数
R1	碳膜电阻	1KΩ/0.25W
R2	碳膜电阻	1KΩ/0.25W
R3	碳膜电阻	10KΩ/0.25W
R4	碳膜电阻	20Ω/1W
Ra	碳膜电阻	100Ω/0.5W
Rd	电阻	视具体应用情况而定

深圳市丽晶微电子科技有限公司

EC023W单通道直流 LED 灯光控制触摸芯片

器件标示	器件名称	器件参数
Rm	碳膜电阻	视具体情况而定
Rs	碳膜电阻	视具体情况而定
C1	电解电容	10uF/25V
C2	瓷片电容	0.1uF/25V
C3	瓷片电容	0.01uF/25V(视应用情况具体调整)
C5	瓷片电容	1uF/400V
Qm	NPN 三极管	8050
Qs	NPN 三极管	8050
D1	稳压二极管	5.1V/1W
D2	桥式整流电路	
U1	线性稳压/LDO	78L05/3.3V_LDO
U2	LDO	3.3V_LDO
Dm	发光二极管	LED
Ds	发光二极管	LED
S1~S4	开关	单刀双掷开关