

深圳市丽晶微电子科技有限公司

SHEN ZHEN ELITE CHIP MICROCIRCUIT CO.,LTD

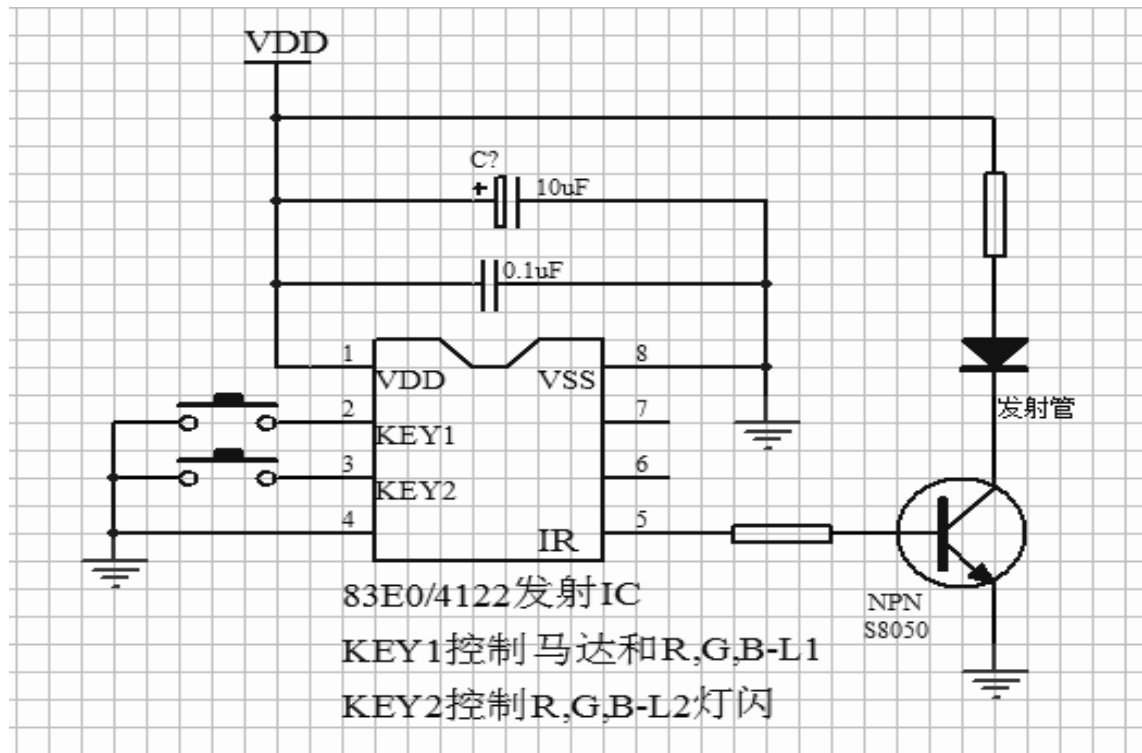
ECD53E 红外遥控七彩喷泉灯

- 一、 **功能说明:** 锂电池 5V 充电，充电时红灯亮，充满绿灯亮。MCU 上电不工作，进入待机状态。1 小时延时功能，工作中不触发按键，马达和灯 1 小时以后自动关闭。
- 二、 **遥控发射部分:** 有两个按键:按键 <KEY1>马达开关键。按键<KEY2>灯光控制键。按键功能如下:
- <1> <KEY1>马达开关键:待机时，短按第一下马达开始工作开始喷水，水柱有高低变化，R1G1B1 闪。短按第二下马达 100%电流恒速工作，R1G1B1 闪，循环。长按此键 1.5 秒马达停止工作结束喷水，灯灭。当 SW1 按键打开马达和灯工作时，长按此按键可关掉，短按可换档。
 - <2> <KEY2>灯光控制键: 待机时，按第一下，灯光模式 1 工作。按第二下，灯光模式 2 工作。按第三下，灯光模式 3 工作。按第四下，灯光模式关掉，循环。当 SW2 打开灯光模式时，比如在模式 2，按此按键，转入灯光模式 3，继续循环。
 - <3> 两个按键独立工作，互不影响。
- 三、 **接收部分:**有两个手动按键控制，手动按键分为按键 SW1 和 SW2, LED 部分 RL1-RL2、GL1-GL2、BL1-BL2。共六路 LED 输出，功能如下:
- <1>SW1: 马达开关键同遥控按键<KEY1>: 待机时，短按第一下马达开始工作开始喷水，水柱有高低变化，R1G1B1 闪。短按第二下马达 100%电流恒速工作，R1G1B1 闪。循环。长按此键 1.5 秒马达停止工作结束喷水，灯灭。当遥控按键<KEY1>打开马达工作时,长按此按键可关掉. 短按可换档。
 - <2>SW2: 灯光控制键同遥控按键<KEY2>: 待机时，按第一下,灯光模式 1 工作. :按第二下,灯光模式 2 工作. :按第三下,灯光模式 3 工作. :按第四下,灯光模式关掉.循环. 当遥控按键<KEY2>打开灯光模式时,比如在模式 2,按此按键,转入灯光模式 3，继续循环。
 - <3> 两个按键独立工作，互不影响。
- LED 闪动模式如下: PCB 设置时正面是 RL1-GL1-BL1 三路灯闪，背面是 RL2-GL2-BL2 三路灯闪.按遥控和手动按键转换模式时，上面的三路灯是按照固定一个模式闪动的,背面的三路灯有三个模式转换。下面灯光三种模式:
- <1>模式 1: 1.R-G-B 逐个慢闪 2.R-G-B 两个慢闪循环。 3.R-G-B 三个慢闪。 4.R-G-B 三个交替快闪。灯光自由闪动。
 - <2>模式 2:三组灯光模式 R-G-B 交替慢闪。
 - <3>模式 3: 灯光模式 R-G-B 交替快闪。

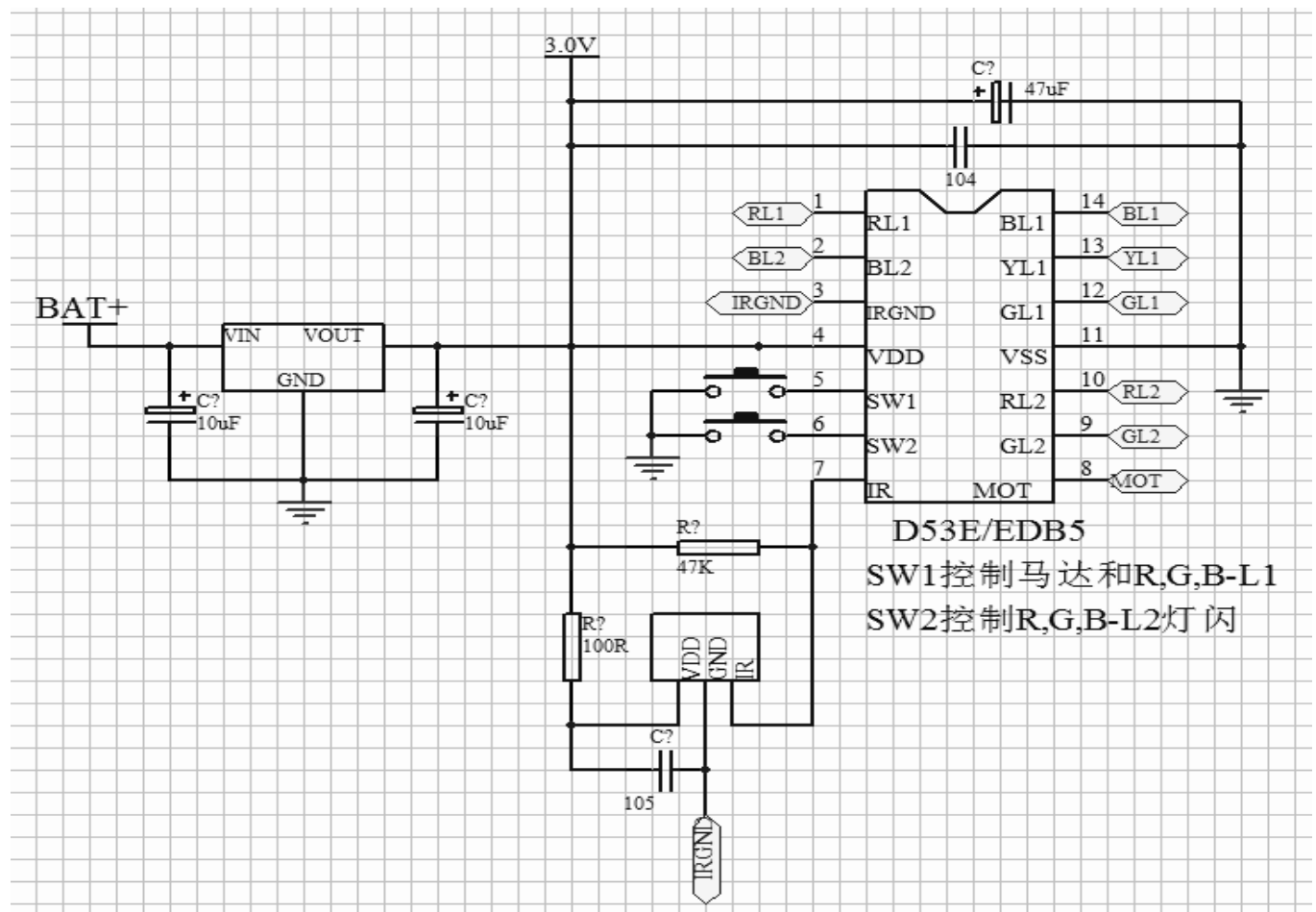
深圳市丽晶微电子科技有限公司

SHEN ZHEN ELITE CHIP MICROCIRCUIT CO.,LTD

四：发射芯片电路图：CS:83E0/4122

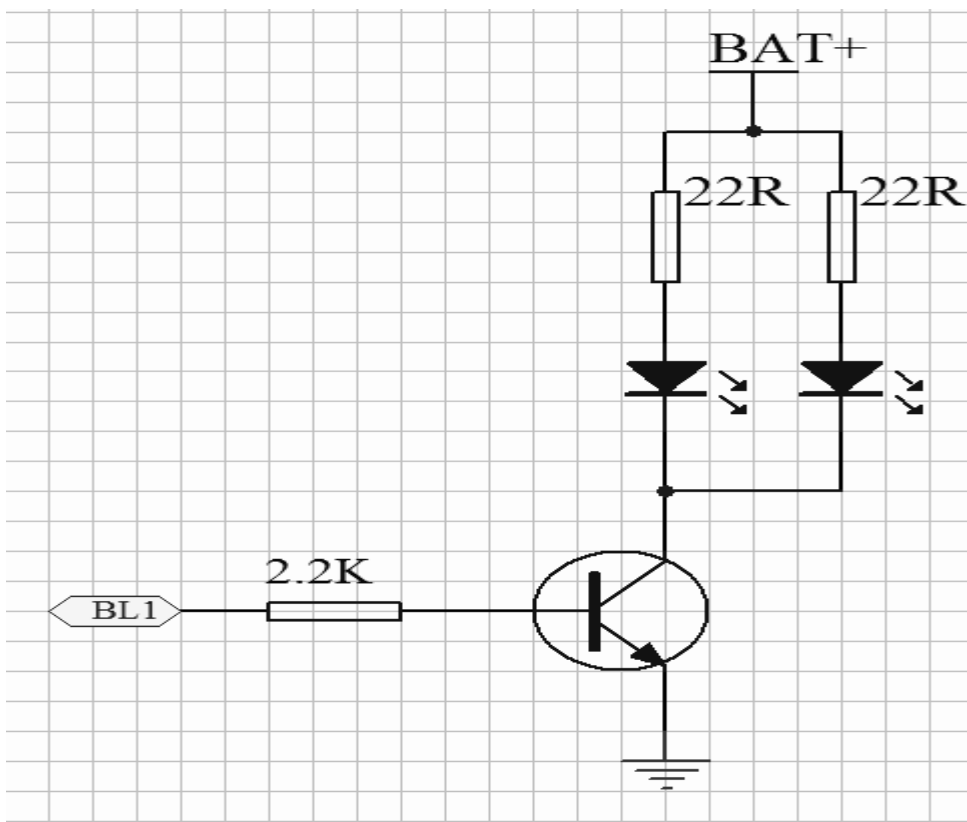
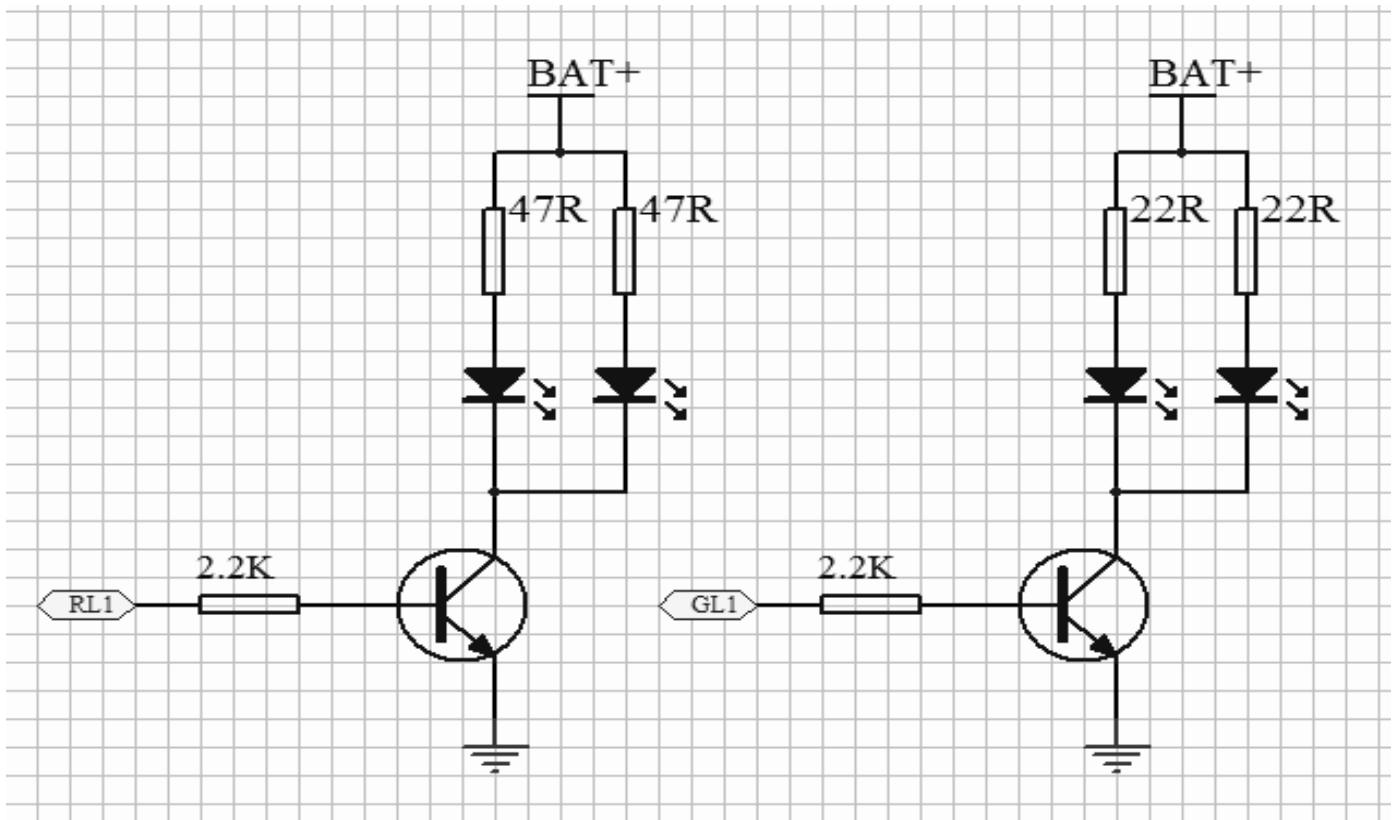


五、接收芯片电路图：CS:D53E/EDB5



深圳市丽晶微电子科技有限公司

SHEN ZHEN ELITE CHIP MICROCIRCUIT CO.,LTD



深圳市丽晶微电子科技有限公司

SHEN ZHEN ELITE CHIP MICROCIRCUIT CO.,LTD

