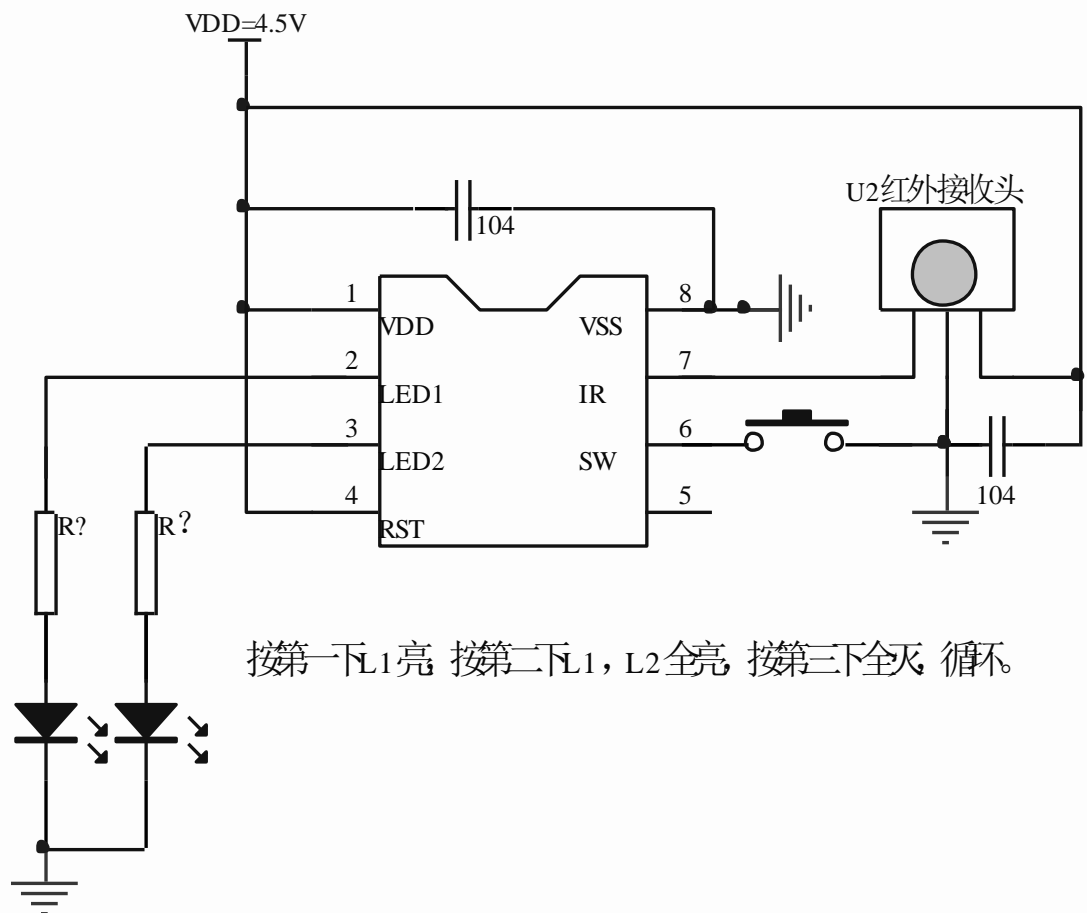


### EC9760 三档红外遥控灯串

一、功能说明：产品由接收板和遥控发射两部分组成，红外遥控控制和按键控制两种控制方式。功能如下：

《1》接收板部分：电压 4.5V，产品上电不工作。有红外接收功能，有两路白光 LED 输出常亮，设为 1 和 2 路。有一触发按键，按下转换有效，松开无效。按一下第 1 路 LED 亮，按一下第 1-2 路 LED 全亮，按一下全灭，循环。以最后一次按键按下时开始计时，中间无按键动作，LED 灯串工作 1 小时自动熄灭，再次打开重新开始工作。

### EC9760 接收电路



# 深圳市丽晶微电子科技有限公司

SHEN ZHEN ELITE CHIP MICROCIRCUIT CO.,LTD

## 《2》遥控器部分:

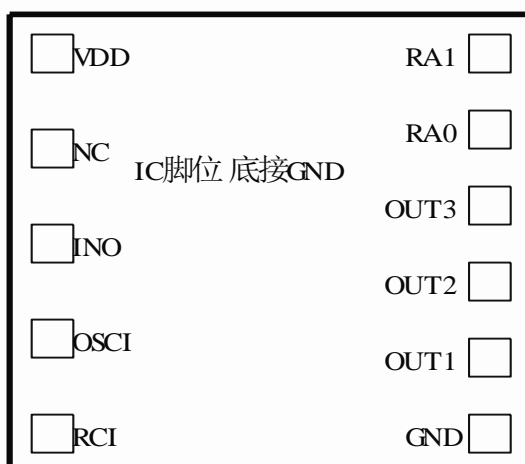
1 个遥控按键，有一指示灯指示按键，按一下亮一下。按一下第 1 路 LED 亮，按一下第 1-2 路 LED 全亮，按一下全灭，循环。以最后一次按键按下时开始计时，中间无按键动作，LED 灯串工作 1 小时自动熄灭，再次打开重新开始工作。

## EC1326 发射电路

### 电气参数:

名称	符号	最小值	典型值	最大值	测试条件
工作电压	VDD	2.2V	3V	5.5V	
静态电流	Istb	---	1uA	5uA	VDD=3V
工作电流	Iop	---	50uA	100uA	VDD=3V Fosc=512khz
RC 振荡频率	fosc	420KHz	608KHz	780KHz	ROSC=100K VDD=3V
输入端口上拉电阻	R	50kΩ	---	---	VDD=3V
负输出驱动	Isink	18mA	20mA	25mA	VDD=3V Vol=1.2V
芯片最大驱动电流	Imax			100mA	VDD=3V

## IC 脚位图



### 发射电路图

