

EC8481-V03 遥控音乐

一、红外线遥控接收部分：1个红外接收口，5个按键：(S1--S5)，5个LED (L1--L5)，2个马达。上电无动作，直接进入睡眠。此款IC既可做红外接收，也可单独使用，按键功能如下：

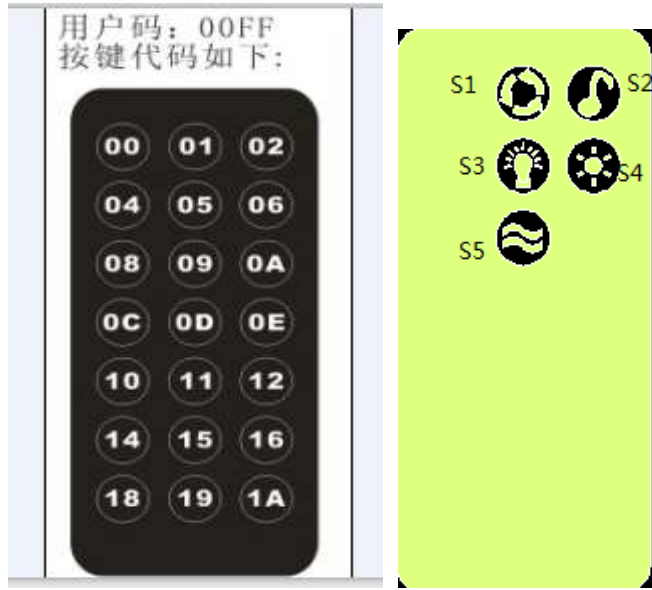
- 1、S1键 (ON/OFF)：控制马达1的转动，转10分停。有ON/OFF功能，即第一次按为ON，马达转动，再按OFF，马达停止转动。
- 2、S2键 (ON/OFF)：按按键顺序播放三首音乐，10分钟后自动停止，播放中途再按一次OFF音乐停，当OFF后再播放，则从下一首开始播放。
- 3、S3键 (ON/OFF)：控制L5长亮，长亮10分钟。
- 4、S4键 (ON/OFF)：控制L1、L2、L3、L4四个LED，L1到L4顺序循环亮，L1灭的同时L2亮，依次类推，亮10分钟停。
- 5、S5键 (ON/OFF)：控制马达2的转动，转10分钟停。
6. 五个按键之间不会互相影响，均独立工作。

二、红外线遥控发射部分：红外线遥控器上的5个按键分别对应上面的S1-S5
如果有接收到红外发射器对应按键的码，则有以上1--5点的功能，五个按键之间不会互相影响，均独立工作。、

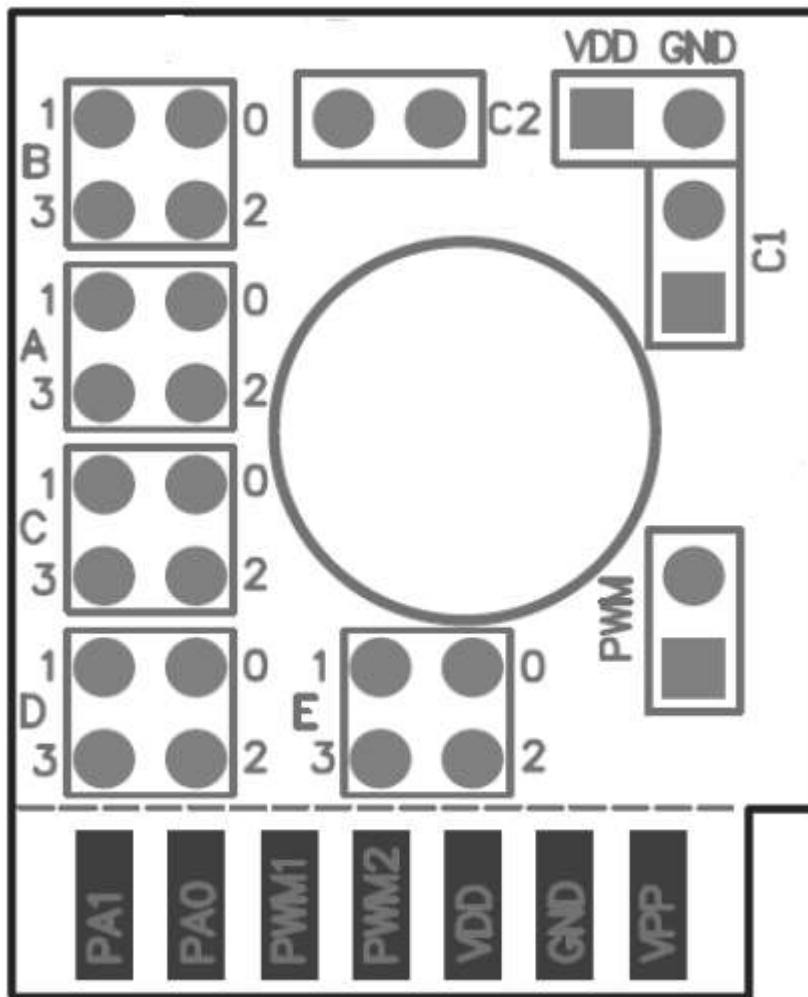
编码如下：采用6122和9122的红外遥控IC

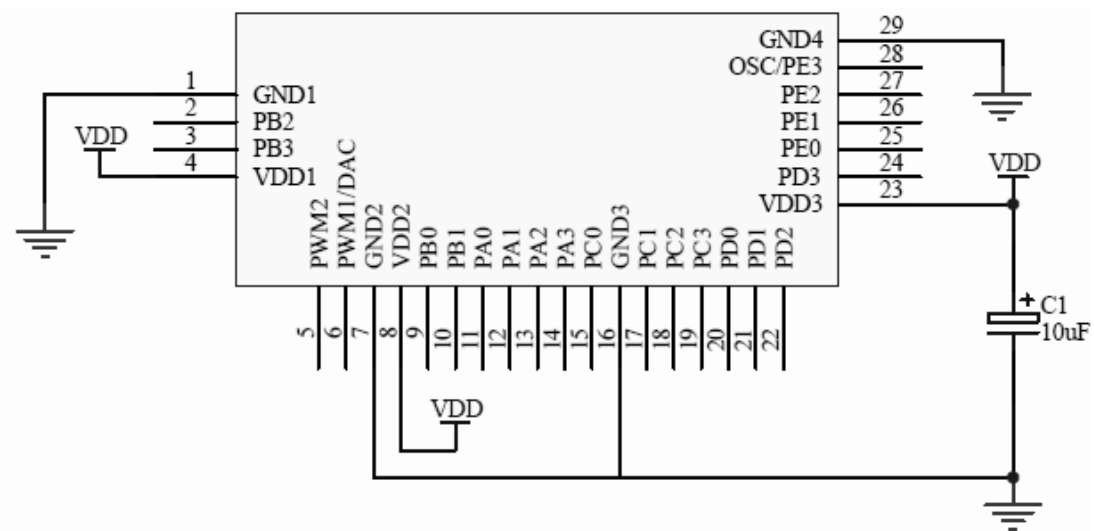
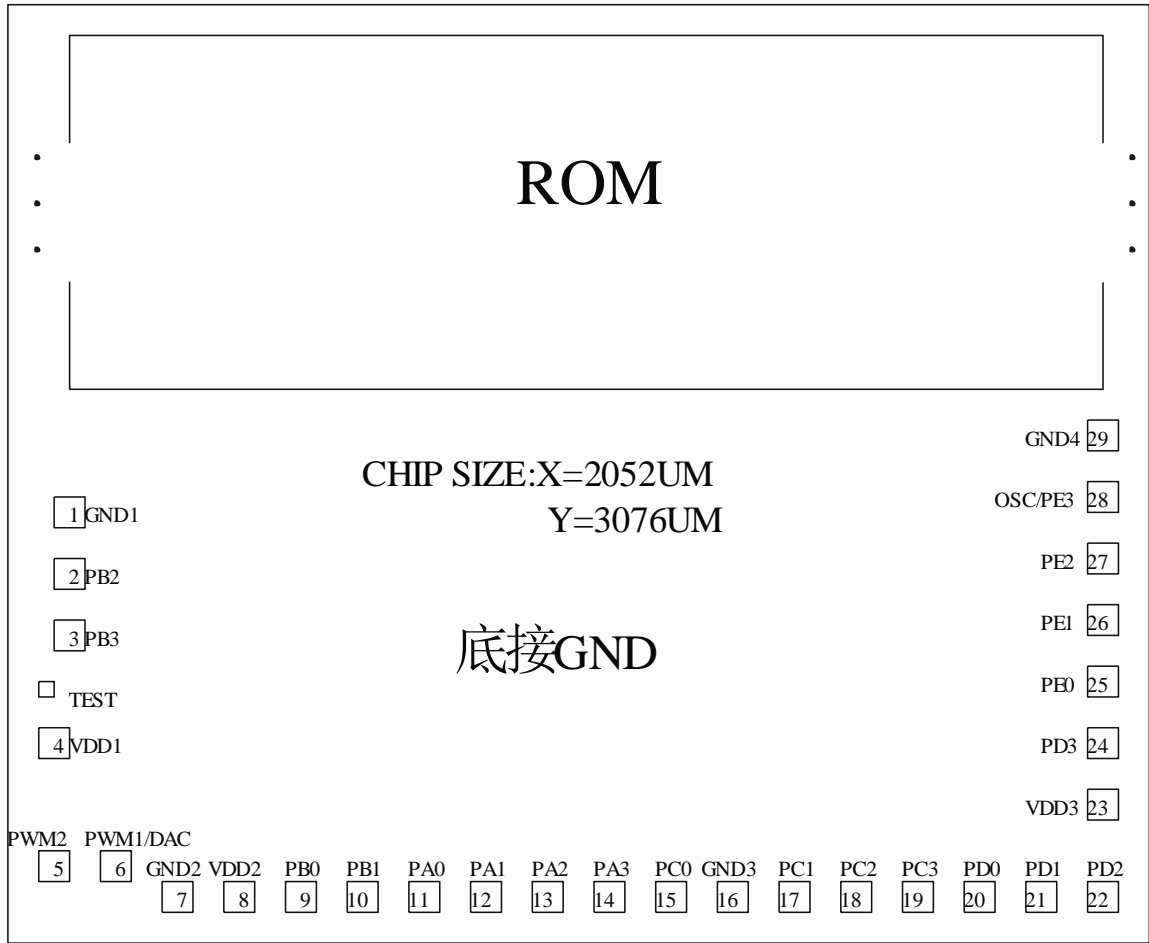
用户码：00FF

- 对应：
- S1键马达1的码是01
 - S2键音乐键的码是02
 - S3键L5灯的码是：05
 - S4键L1-L4灯的码是06
 - S5键马达2的码是09



7.应用电路图





电容紧贴IC

