

EC5028 红外遥控彩灯

一、产品说明:

5V 太阳能面板充电加 USB 5V 充电两种充电方式, 充电时亮红灯, 充满时亮绿灯。MCU 上电工作, 有光控功能, 接通电源时红灯闪三下, 表示在不可光控状态, 蓝灯闪三下表示在光控模式下, 闪三下后是 RGB 变换模式, 按一下按键是白光, 六段循环。红外线遥控加按键两种控制方式, 有白色, 红色, 蓝色, 绿色四路 LED 输出。一个轻触开关 KEY1, 每按一下按键转换一下 LED 工作模式, 按键模式如下:
第 1 次按按键 3 种颜色 (RGB 变换模式: 红白灯亮 10 秒 (白灯和红灯同时亮 4 秒), 转换成蓝色亮, 10 秒后再转换成绿色亮, 10 秒后再转换成红灯和白灯同时亮。依次循环变化, 波形如图示 A。

第 2 次按按键 LED 灯颜色为白色常亮 (只白灯工作)。

第 3 次按按键 LED 灯颜色为红色。

第 4 次按按键 LED 灯颜色为蓝色。

第 5 次按按键 LED 灯颜色为绿色。

第 6 次按按键 LED 都不工作, 产品关机, 如此循环。

KEY2 控制可光控或不可光控模式, KEY2 接通 GND 是可光控模式——有太阳能充电, LED 不工作, 无太阳能充电, LED 自动工作; 在有电的情况下, 产品在晚上会自动亮, 如果灭之前是 RGB 闪或是灭状态, 开启后是 RGB 闪模式, 此时按键和遥控器都起作用。如果灭之前是白、红、蓝、绿, 开启后则还是灭之前对应的灯光。白天太阳能面板充电, 在有太阳光的情况下, LED 不工作, 按键和遥控器不起作用。(要求此光控功能做在主控 IC 上)。

KEY2 悬空是不可光控模式, 上电 RGB 闪, 此时按键和遥控器都起作用。——不管有无太阳能充电, LED 都可工作。

当按下 KEY2 开关, 两种模式互换时若红灯闪三下, 表示可光控转入不可光控状态, 绿灯闪三下表示不可光控转入可光控状态。

二、红外遥控发射器

《1》遥控发射器有 6 个按键

《2》遥控发射按键 K 码如样品

《3》各按键对应功能如图示:

遥控模式如下:

《1》: 按 K1-产品开机/关机, 下次开机时, 记忆为上次关机前的工作模式。

《2》: 按 K2-产品内四色 LED 自动变化, 变化波形如图示 A。

《3》: 按 K3-白灯常亮。

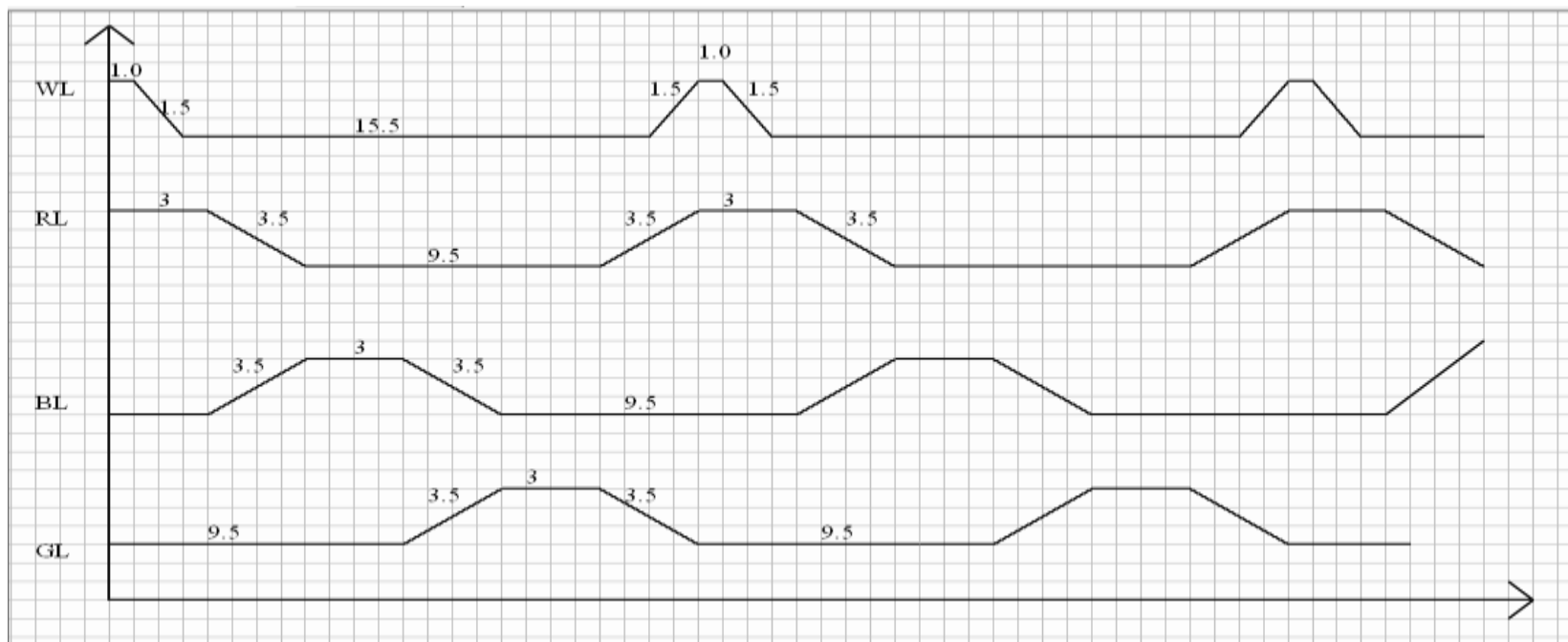
《4》: 按 K4-红灯常亮。

《5》: 按 K5-绿灯常亮。

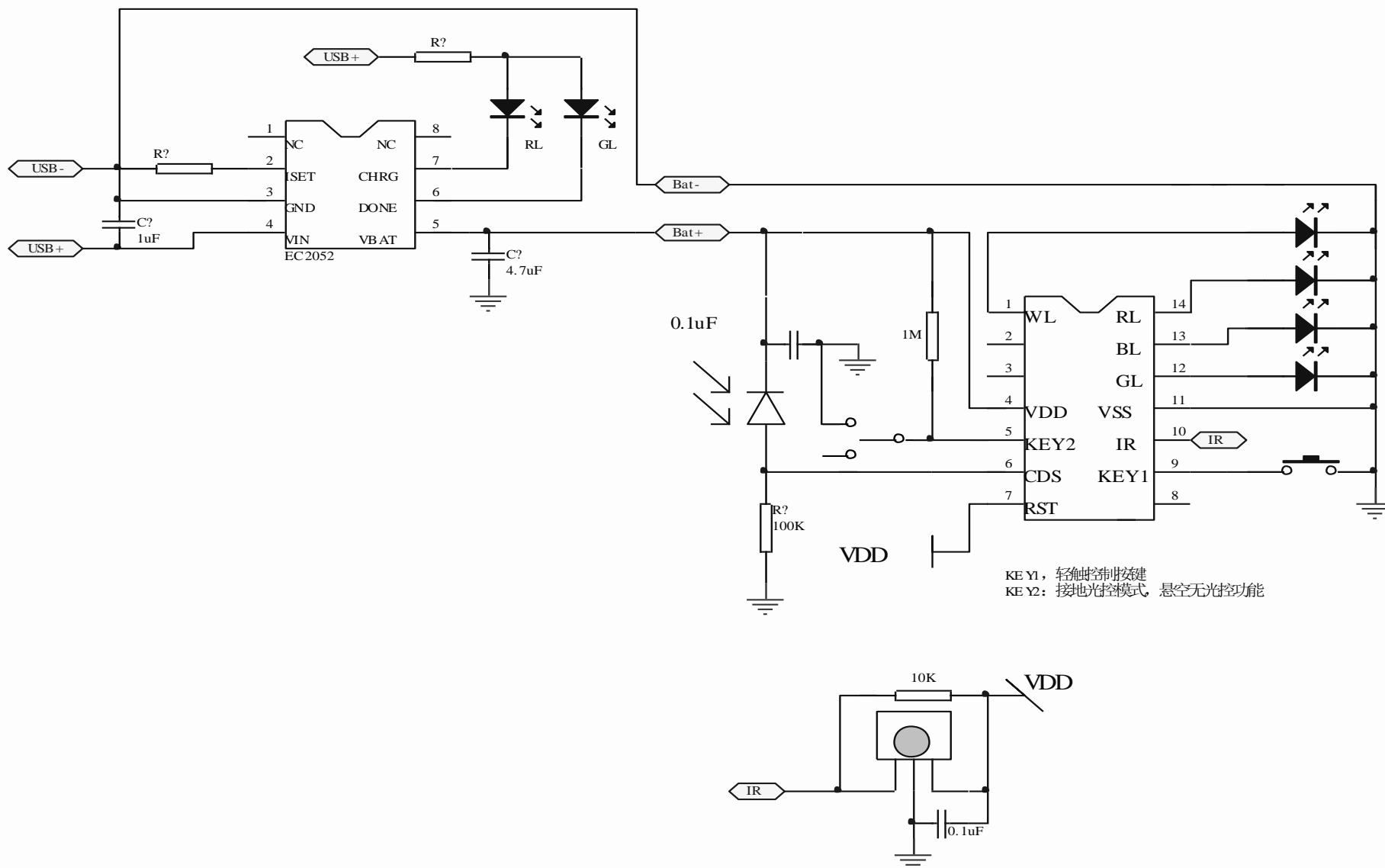
《6》: 按 K6-兰灯常亮。



三、波形图示



四，遥控接收电路：接收 CS: 6EF3/B95A



六，遥控发射电路：发射 CS：9FC7/4D5D

