

深圳市丽晶微电子科技有限公司

SHEN ZHEN ELITE CHIP MICROCIRCUIT CO.,LTD

一、功能说明:

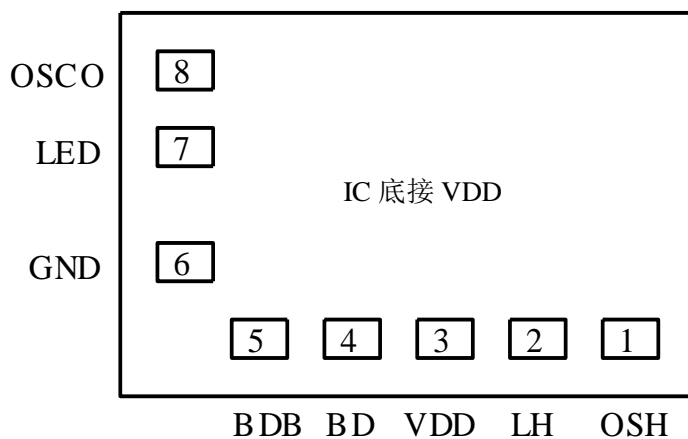
EC312B-001 儿歌三首

CMOS 制造工艺,自身功耗低,工作电压宽,抗干扰能力强;它是一款单音音乐功能 IC,有两个按键 LH OSH,两个按键相互独立,一个 LEVEL HOLD 按键(LH),按住上电会长响,对正触发。一个 NONRETRIGGER 按键(OSH),触发响一遍;对正短路后上电不响,当 LEVEL HOLD NONRETRIGGER 同时触发 LEVEL HOLD 优先;音源:儿歌三首。

二、电气参数: (VDD=3.0V,GND=0V,Ta=25°C)

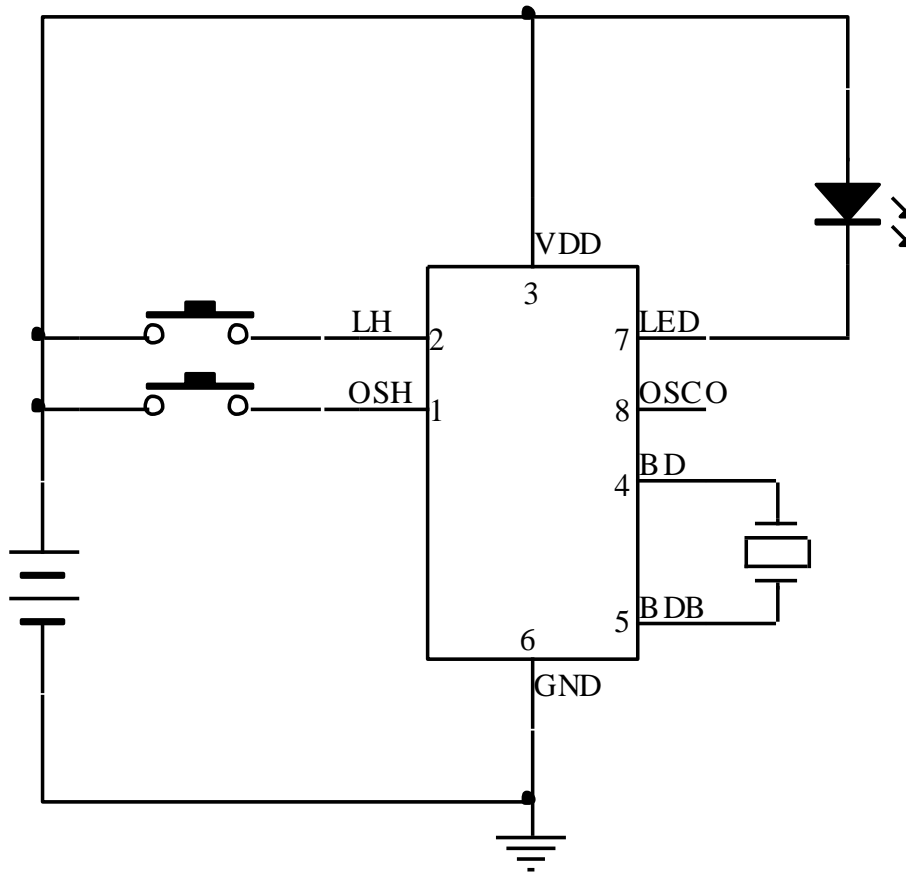
Characteristics	Sym	Min	Typ	Max	Unit	Remarks
工作电压	Vdd	2.2	3	5	V	
静态电流	Isb		2	5	uA	VDD=3V, No load
工作电流	Iop			200	uA	VDD=3V, No load
BD、BDB 推动电流	Ioh		10		mA	Vdd=3V,连接 100Ω 电阻
工作温度	Temp	0	25	60	°C	

三、IC 邦定脚位图:



IC 底座接 VDD
IC 尺寸 1500UM*1000UM

四、参考电路图：



以上电路仅供参考，如有修改，恕不另行通知

五、PIN 脚功能描述：

符号	功能说明	符号	功能说明
VDD	电源正极	OSC	测试脚
GND	电源负极	LED	LED 输出脚
LH	按键	BD	接蜂鸣片
OSH	按键	BDB	接蜂鸣片