

# 深圳市丽晶微电子科技有限公司

SHEN ZHEN ELITE CHIP MICROCUIT CO.,LTD

## 一、功能说明：

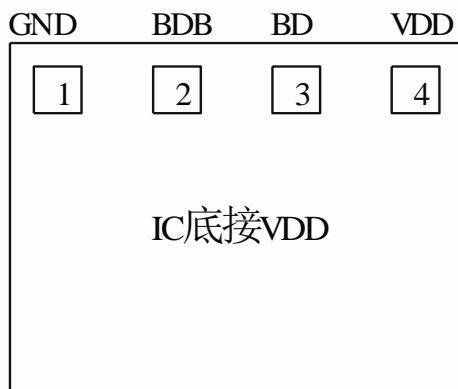
EC5230D-003 圣诞 3 首

CMOS 制造工艺，低电压使用，内置震荡电阻，上电工作。

## 二、电气特性：(VDD=3.0V,GND=0V,Ta=25°C)

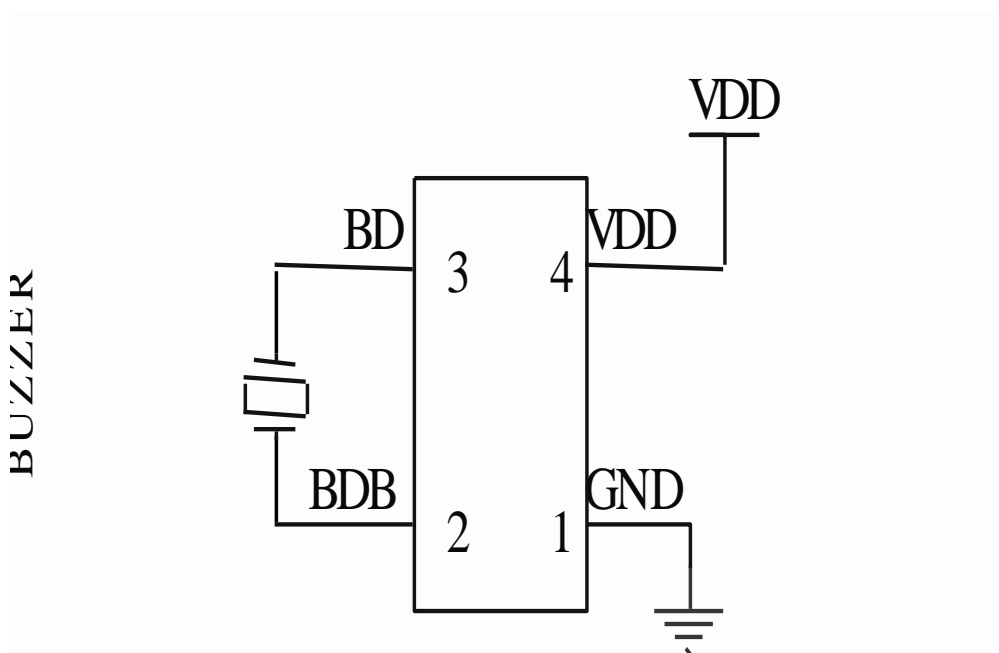
Characteristic	SYMB.	MIN	TYP	MAX	UNIT	Condition
Operation Voltage	Vdd	1.2v	1.5	3.5	V	
Standby current	Istd	-		5	uA	No load
BD BDB drive current	Idri	7	15		mA	Vdd=3V, Vds=2.3V
BD BDB sink current	Isink	7	15		mA	

## 三、IC 帮定脚位图：



备注：IC 底座接 VDD，IC 尺寸 800UM\*1000UM

## 四、参考电路图：



以上电路仅供参考，如有修改，恕不另行通知！