

深圳市丽晶微电子科技有限公司

SHEN ZHEN ELITE CHIP MICROCIRCUIT CO.,LTD

一、功能说明:

ECM51021 单键触发定时台灯

上电不工作，一个轻触开关：ON/OFF 功能，推一路灯串，触发一下 LED 灯亮，再触发一下灯灭，如果工作时不触发开关，工作 2 小时后 LED 灯自动灭。有 5V 锂电池充电功能，充电时灯亮，充满灯灭，充电时 LED 灯可以工作。

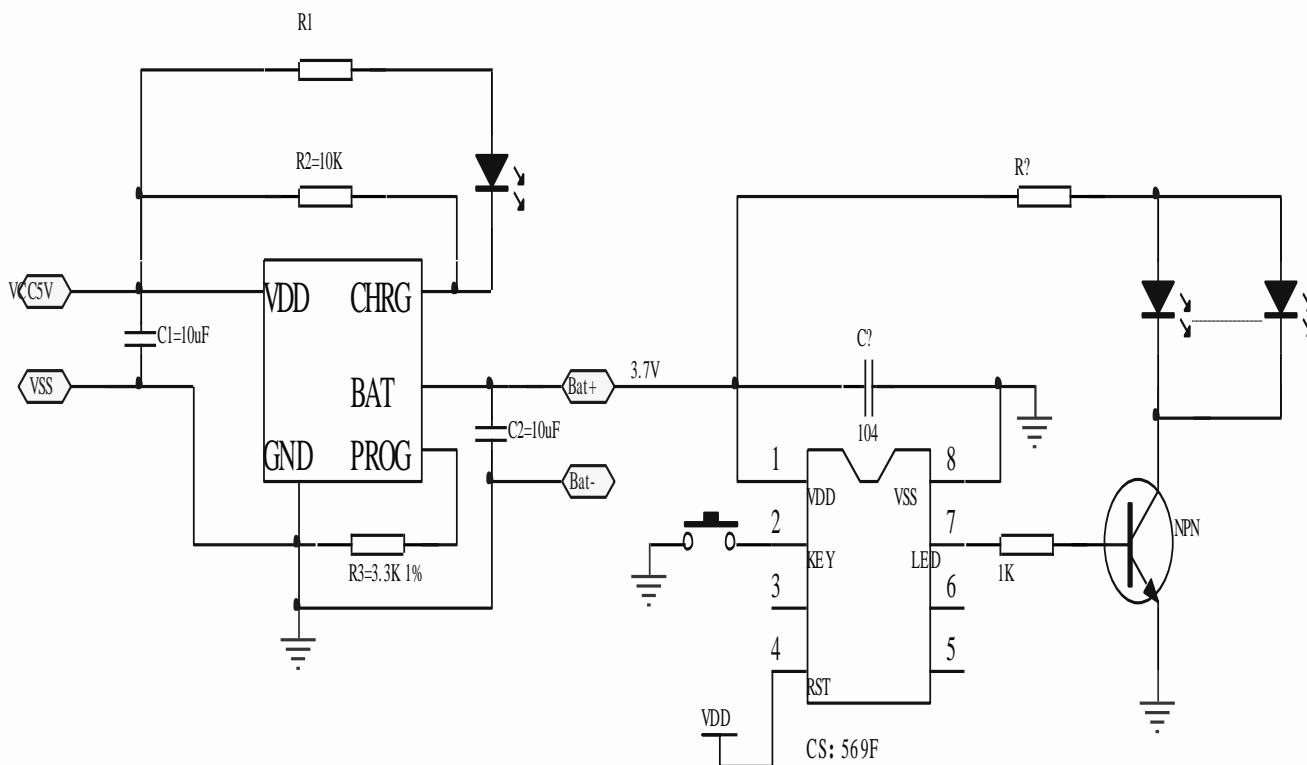
二、应用范围:

用于台灯等。

三、电气特性: (VDD=3.0V,GND=0V,Ta=25°C)

Characteristics	Sym	Min	Typ	Max	Unit	Remarks
工作电压	Vdd	2.2	3.0	5.5	V	
工作电流	Iop			2	mA	No load
静态电流	Istb		5	15	Ua	
L1 推动电流	Iol		25	30	mA	@VDS=1.0V
L2 推动电流	Iol		25	30	mA	@VDS=1.0V
工作温度	Temp	0	25	60	°C	

四、参考电路图:



以上电路仅供参考，如有修改，恕不另行通知！