

深圳市丽晶微电子科技有限公司

SHEN ZHEN ELITE CHIP MICROCIRCUIT CO.,LTD

一、功能说明:

EC129 两按键触摸台灯

上电不工作，两个触摸开关：SW1：ON/OFF 功能 SW2：LED1 和 LED2 转换档功能。
当 SW1 打开 ON，SW2 触摸才有效。三路 LED 输出，一路输出黄灯定义为 LED1，两路输出白灯分别定义为 LED2 和 LED3。在工作时断开电源 5 秒内通电，LED 亮并有记忆功能。在 OFF 时断电或断开电源 5 秒后再通电不工作，第一次触摸 ON LED2 亮，触摸一下 SW2 转换成 LED1 亮，再触摸一下转换成 LED2 亮，如此循环。每次按 OFF，有记忆功能，比如 OFF 前亮 LED1，下次打开 ON 还是亮 LED1。LED3 为工作指示灯，打开 ON 一直工作。按下 OFF 所有灯灭。有定时功能，打开 ON 工作 15 分钟后，所有 LED 会自动灭掉，工作中切换 LED1 和 LED2 模式时，定时时间不改变。

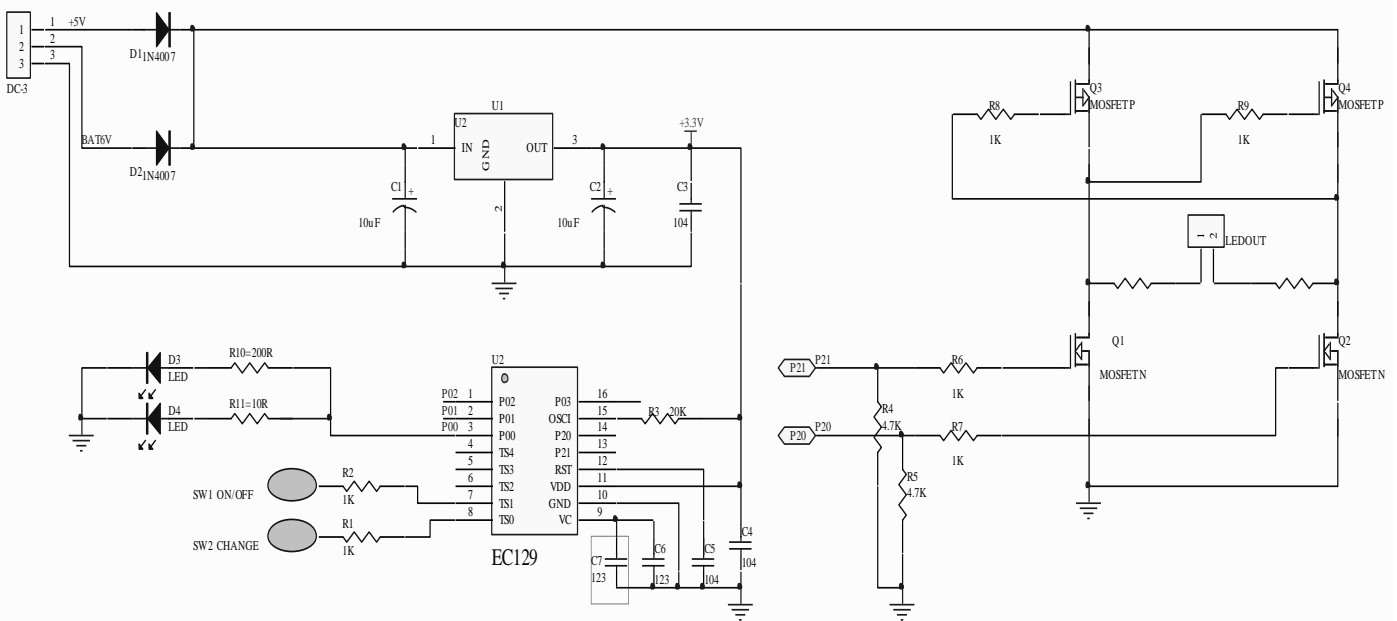
二、应用范围:

用于台灯等

三、电气特性: (VDD=3.0V,GND=0V,Ta=25°C)

Characteristics	Sym	Min	Typ	Max	Unit	Remarks
工作电压	Vdd	2.2	3.0	5.5	V	
工作电流	Iop			2	mA	No load
静态电流	Istb		5	15	Ua	
L1 推动电流	Iol		25	30	mA	@VDS=1.0V
L2 推动电流	Iol		25	30	mA	@VDS=1.0V
工作温度	Temp	0	25	60	°C	

四、参考电路图:



以上电路仅供参考，如有修改，恕不另行通知！