

# 深圳市丽晶微电子科技有限公司

SHEN ZHEN ELITE CHIP MICROCIRCUIT CO.,LTD

## 一、功能说明:

## EC14E0 触摸感应台灯

有一拨动开关,可控制电源,拨到一边 LED 灯常亮,感应无效。拨到中间是 OFF。拨到一边是感应功能,当手触摸到台灯塑胶外壳,感应触发 LED 灯亮,亮 20 秒灭,重新感应 LED 灯重新亮 20 秒,LED 灯亮的过程中感应无效。

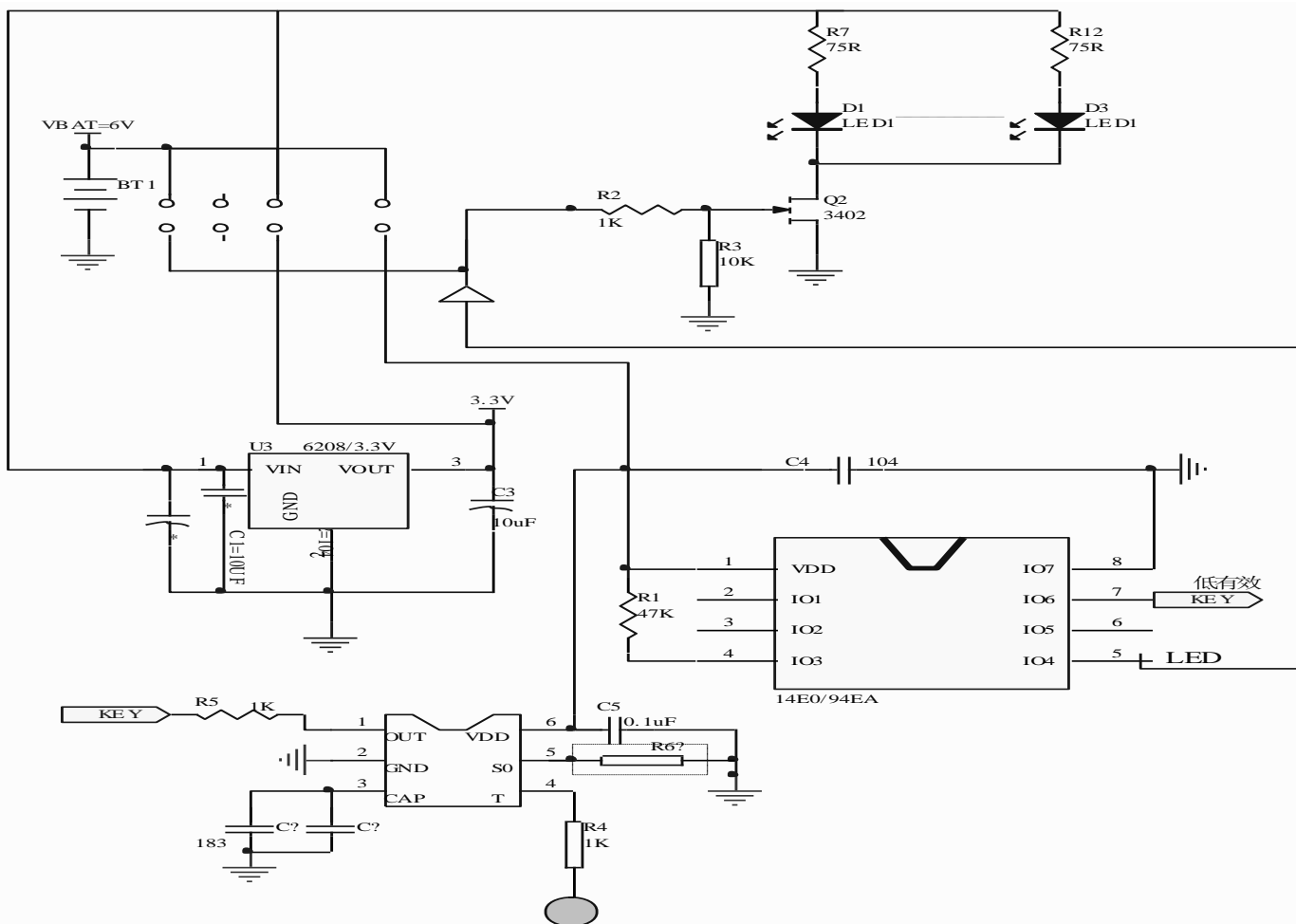
## 二、应用范围:

用于台灯,床头灯等。

## 三、电气特性: (VDD=3.0V,GND=0V,Ta=25°C)

Characteristics	Sym	Min	Typ	Max	Unit	Remarks
工作电压	Vdd	2.2	3.0	5.5	V	
工作电流	Iop			2	mA	No load
静态电流	Istb		5	15	Ua	
L1 推动电流	Iol		25	30	mA	@VDS=1.0V
L2 推动电流	Iol		25	30	mA	@VDS=1.0V
工作温度	Temp	0	25	60	°C	

## 四、参考电路图:



以上电路仅供参考,如有修改,恕不另行通知!