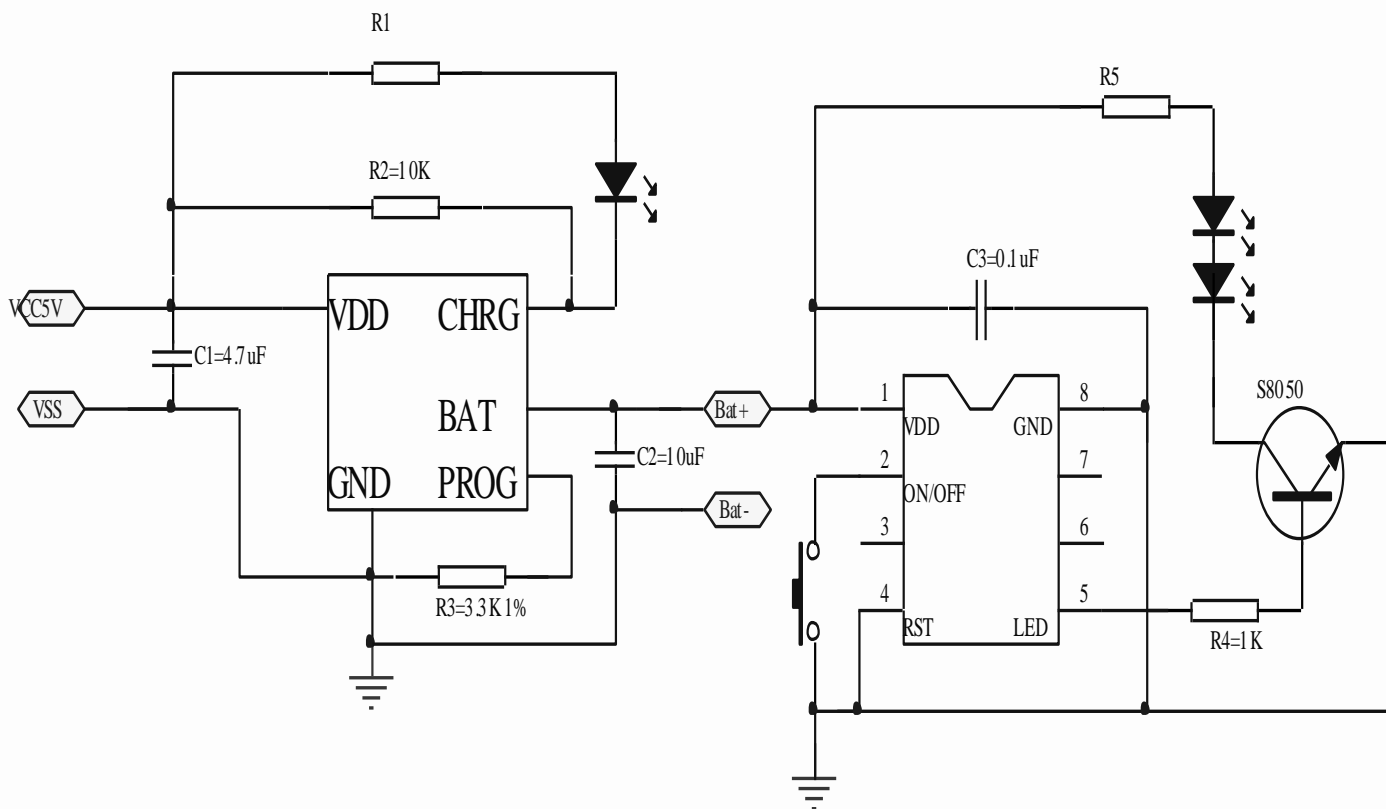


一、功能说明:

ECX50328 单键触发台灯

上电不工作，一个轻触开关：ON/OFF 功能，推一路灯串，触发一下灯常亮，再触发一下灯灭，有 5V 锂电池充电功能，充电时灯亮，充满灯灭，充电时 LED 灯可以工作。

二、参考电路图:



以上电路仅供参考，如有修改，恕不另行通知！