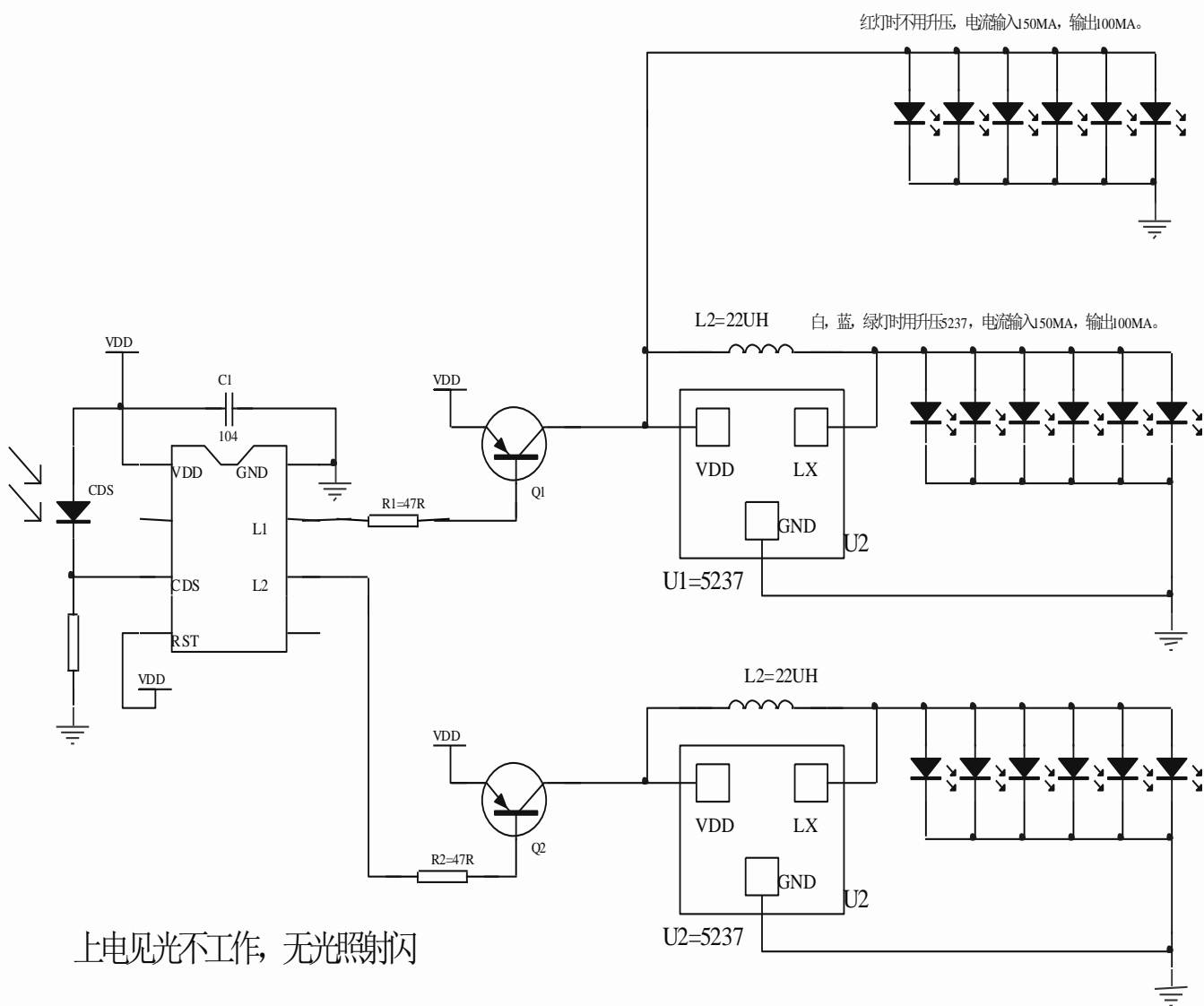


一、功能说明:

ECM150917 网标灯

捕鱼诱鱼闪灯，一路或两路 LED 输出方式，两路输出可同闪，可对闪，可以接白光，红光，绿光，蓝光等各种 LED 灯串。光控控制功能，白天见光不工作，控制能不能工作的环境亮暗程度可通过电阻调整。晚上或在暗处时 LED 一直闪烁，连续快闪 3 次后，停止 2 秒，然后再连续快闪 3 次，停止 2 秒，依次循环。闪烁频率可以调整。

二、参考电路图:



以上电路仅供参考，如有修改，恕不另行通知！