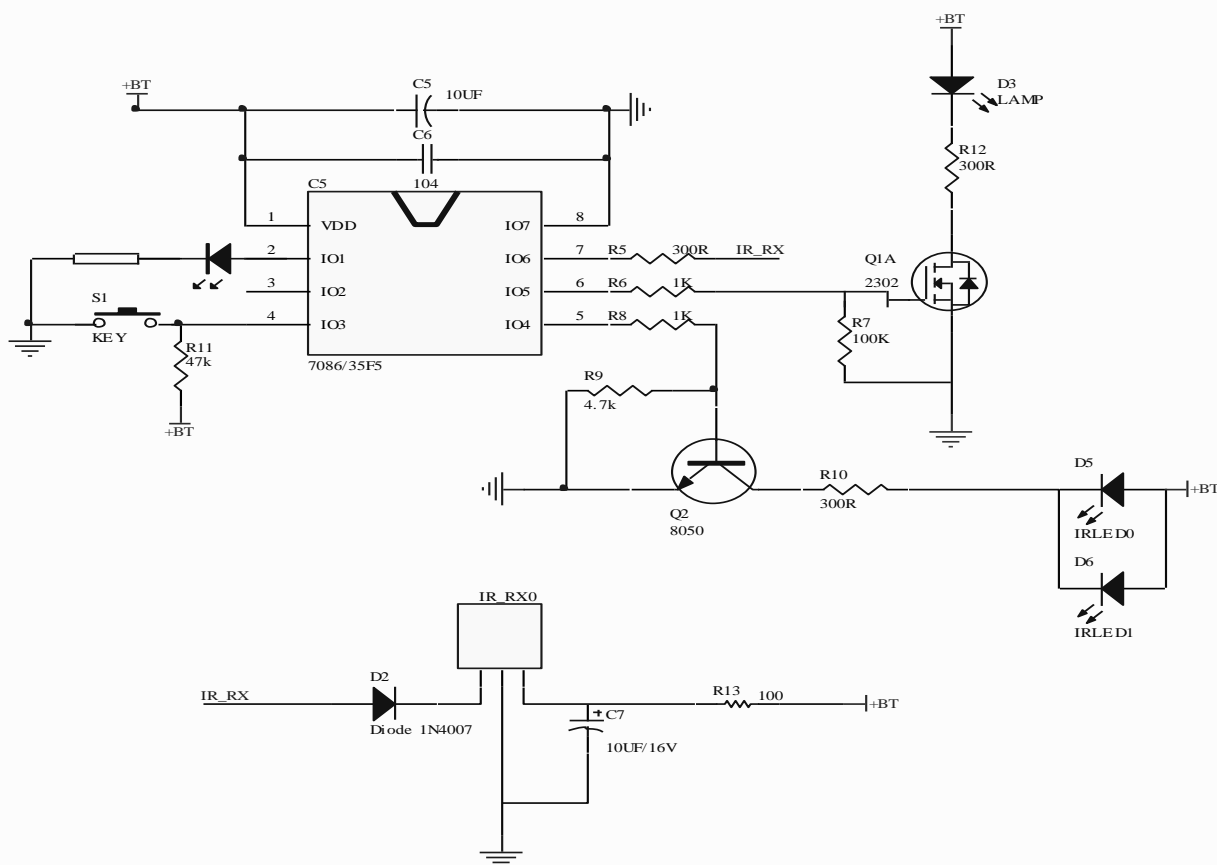


### 一、功能说明:

### EC7086 人体感应台灯

上电不工作，一个轻触开关控制工作模式，触发第一次开启感应模式，当有人体距离感应头一米以内 LED 灯亮，在感应范围内，人体不离开 LED 灯一直亮。当人体离开在感应头一米外，LED 灯亮 15 秒后自动熄灭。有一感应指示灯，有感应时灯亮，无感应时灯灭。再触发一次按键，关闭感应功能，不能工作。循环。

### 二、参考电路图:



以上电路仅供参考，如有修改，恕不另行通知！