

一、功能说明:

EC16FB 单键触摸台灯

上电不工作，一个触摸开关控制转换，两路 LED 输出，LED1 和 LED2。控制方式如下：

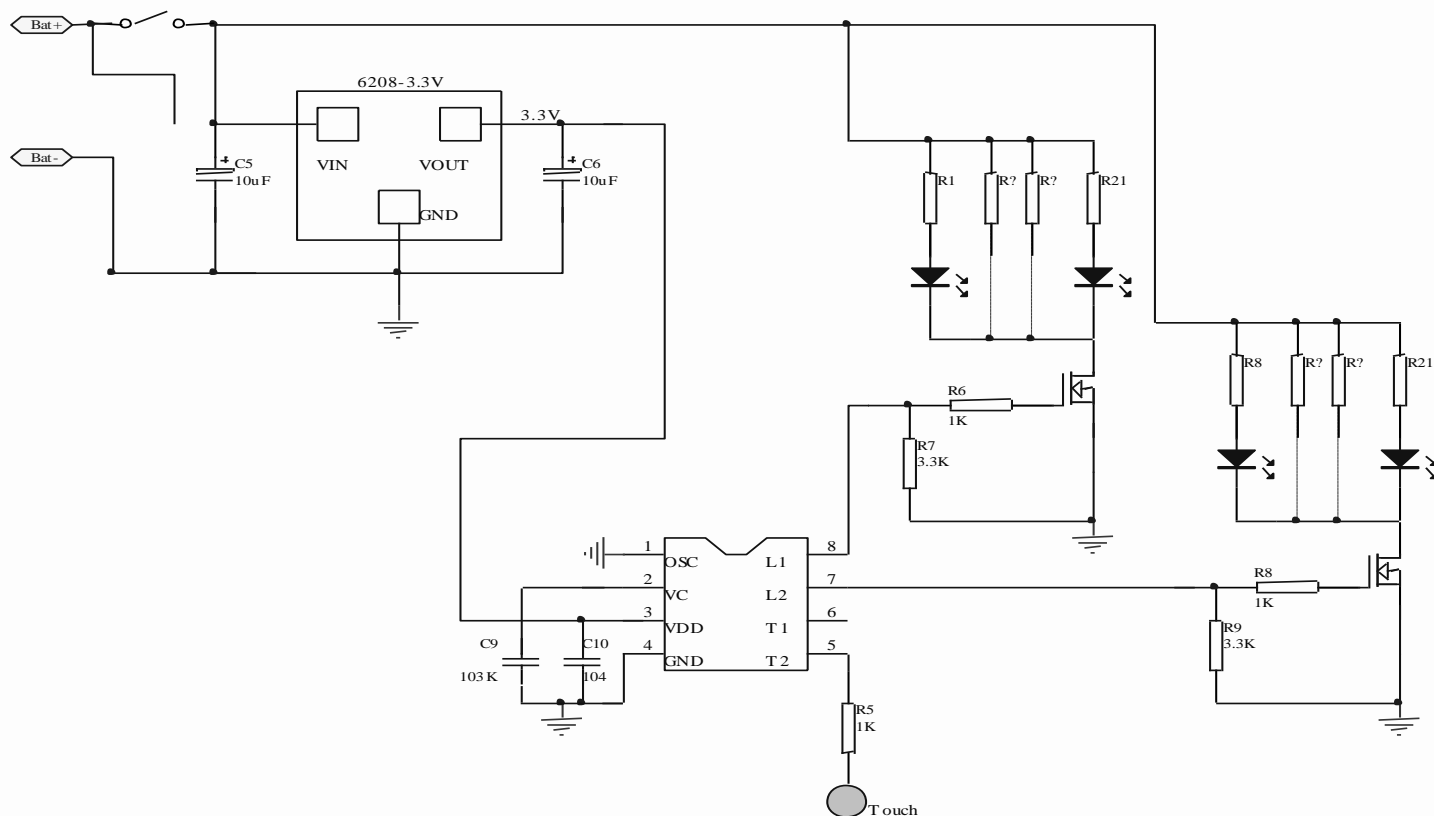
触摸第一下，LED1 亮。

触摸第二下，LED1 灭，LED2 亮。

触摸第三下，LED2 灭。

触摸循环。

二、参考电路图:



以上电路仅供参考，如有修改，恕不另行通知！