

深圳丽晶微电子科技有限公司

SHEN ZHEN ELITE CHIP MICROCIRCUIT CO.,LTD

一，功能及应用

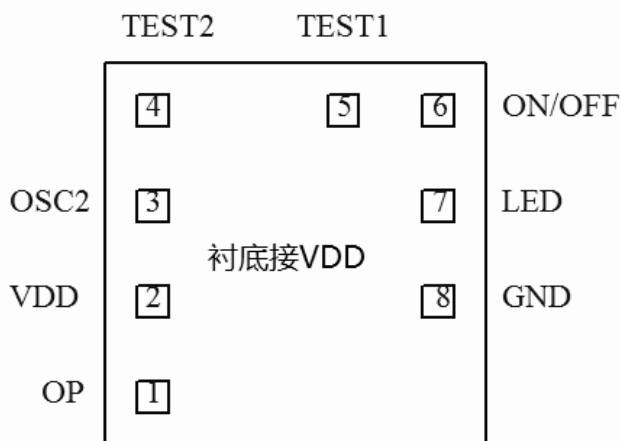
EC1067-CL 声控吹控 IC (常亮输出电平)

采用 CMOS 工艺，自身功耗低。工作电压宽，抗干扰能力强。ON/OFF 功能，上电就亮，可吹亮吹灭。用蜂鸣片就可以触发，也可以用麦克风触发。

二，电气性能 (VDD=3.0V, Ta=25°C)

Characteristics	Sym	Min	Typ	Max	Unit	Remarks
工作电压	Vdd	2.2	3	5	V	
工作电流	Iop			200	μA	No load
静态电流	Isb			10	μA	No load
LED 推动电流	Iol	25			mA	Vdd=3V, Vds=1.2V
振荡频率	Fosc		180		KHz	±15%
工作温度	Temp	0	25	60	°C	

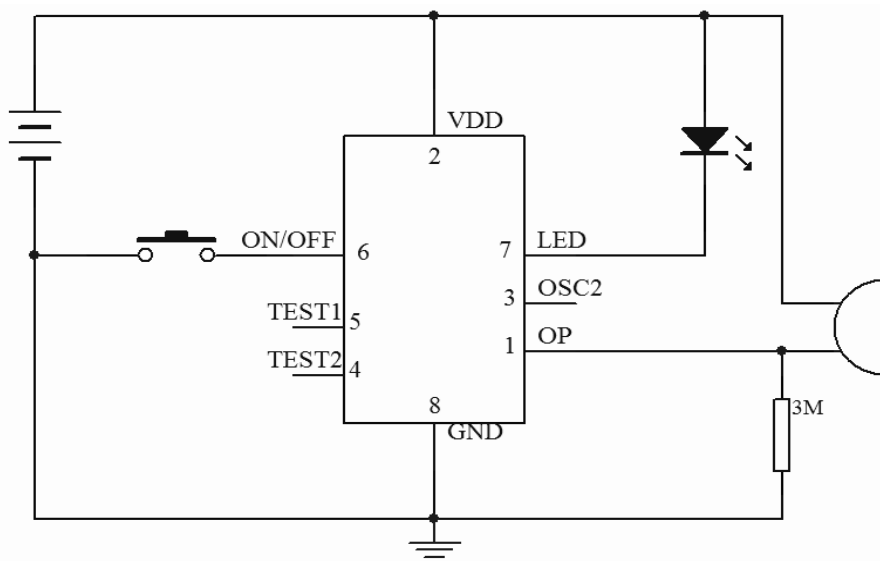
三，IC 脚位邦定图



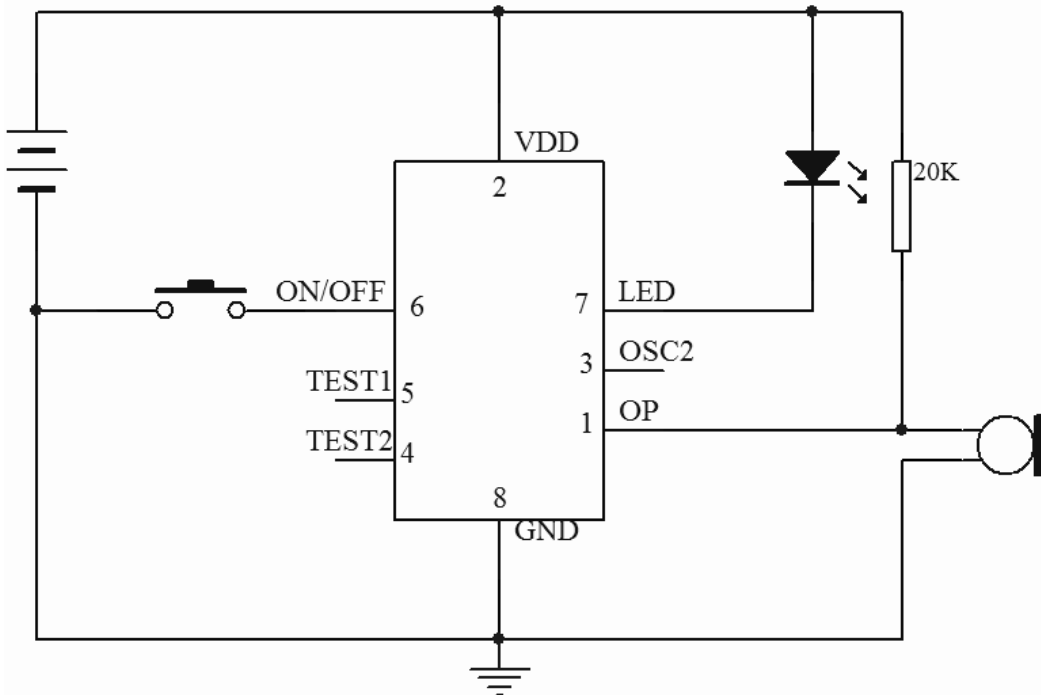
备注：IC 底座接接 VDD，IC 尺寸 1000UM*1000UM

四，参考电路图

蜂鸣片应用图



低灵敏度 MIC 应用图



高灵敏度应用图（用于吹亮吹灭，拍亮拍灭功能）

