

一.功能说明: EC1062A/B ON/OFF 开关电子蜡烛

仿真蜡烛忽明忽暗效果。CMOS 制造工艺,低功耗,内建震荡电阻,宽电压使用范围,同时有 ON/OFF 功能,按一下开关,LED 工作;再按一下开关,LED 停止工作,可以做吹控或声控功能。

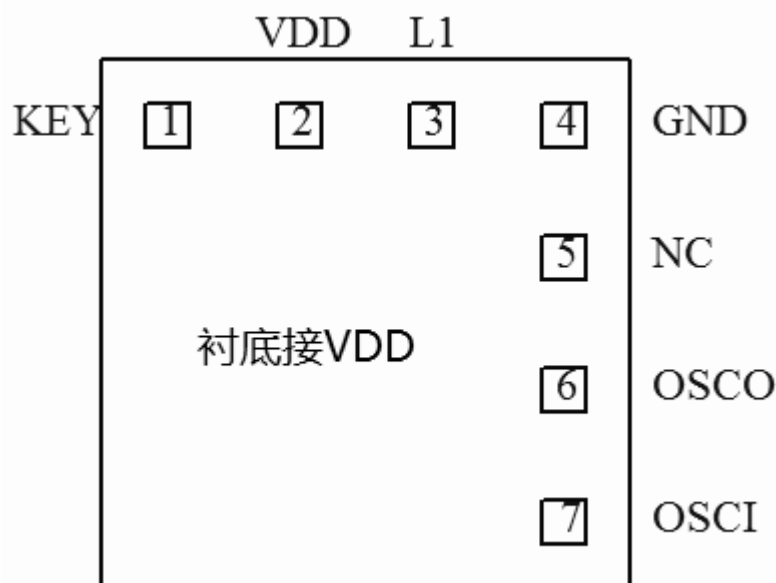
二.应用范围

电子仿真蜡烛

三.电气特性 (VDD=3.0V,GND=0V,Ta=25℃)

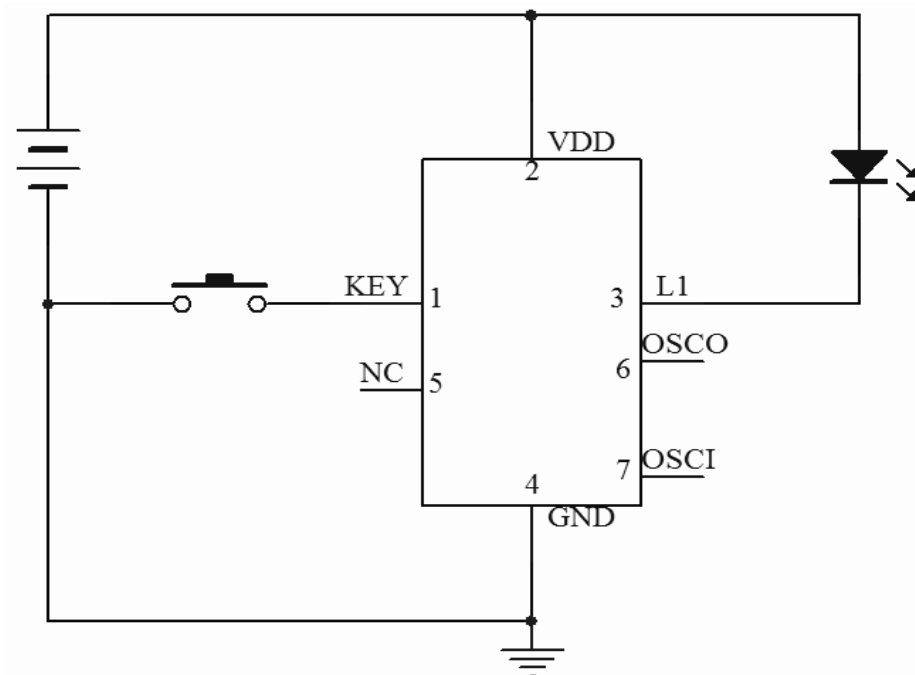
PARAMETER		Symbol	Conditions	MIN	TYPE	MAX	UNIT
Operating voltage	工作电压	VDD		2.2	4.5	5.0	V
Standby current	静态电流	IDD				5	uA
Operating current	工作电流	IOP				0.2	mA
Driving current	推动电流	Ioi		30			mA
Oscillator Frequency	振荡频率	Fosc			180		KHZ
Operating temperature	工作温度	TEMP			25	60	℃

四.IC 邦定脚位图

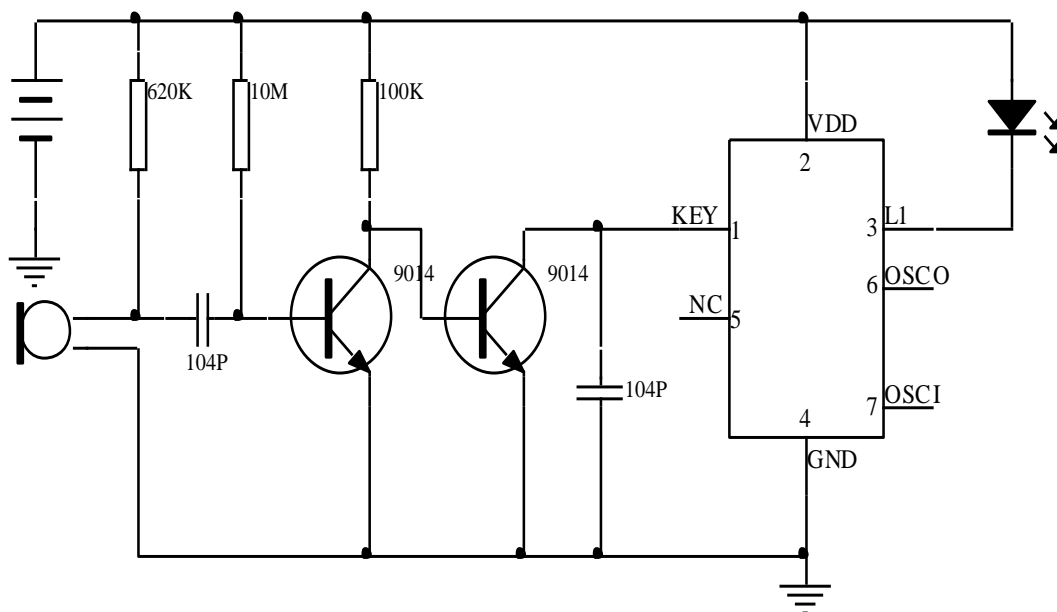


备注: IC 衬底接 VDD, IC 尺寸为 900*1000UM

五.参考电路图



六, 吹亮灭功能



注: THE IC SUBSTRATE SHOULD BE CONNECTED TO VDD

以上电路仅供参考, 如有修改, 恕不另行通知!