

深圳市丽晶微电子科技有限公司

SHEN ZHEN ELITE CHIP MICROCIRCUIT CO.,LTD

一、功能说明: ECH1062-242C 定时芯片 (蜡烛闪)

CMOS 制造工艺, 低功耗。采用高电压工艺, 工作电压范围宽, 抗干扰能力强。工作电压 2.4V—6.8V。

可设定时间为:

- 8 小时 ON~ 16 小时 OFF (H8 接 VSS)
- 6 小时 ON~ 18 小时 OFF (H6 接 VSS)
- 5 小时 ON~ 19 小时 OFF (H5 接 VSS)
- 4 小时 ON~ 20 小时 OFF (H4 接 VSS)
- 无定时一直工作 (H24 接 VSS)
- 24 小时循环工作的专用定时 IC。

两路输出, LED1 为柔和模式蜡烛闪, LED2 为工作常亮。

定时蜡烛灯选用单排 3 档开关, 同时可进行 2 个定时状态, 当开关置于所选择二档定时中一档时, 上电工作; 如果开关置于 OFF 时, 上电不工作。工作过程中, 开关可以改变工作状态: 工作和不工作。

(在上电的情况中, 当改变定时选择端时, 重新计时)

KEY 是 ON/OFF 按键可控制 IC 的开和关

测试方法: 1 小时闪一次, 频率大约在 2Hz

TIME 接地是快速测试, 断开是正常模式

二、电气特性: (VDD=3.0V,GND=0V,Ta=25°C)

| Characteristics | Sym | Min | Typ | Max | Unit | Remarks |
|-----------------|------|-----|-----|-----|------|-------------------|
| 工作电压 | Vdd | 2.4 | 4.5 | 6.5 | V | |
| 工作电流 | Iop | | 500 | | μA | No load |
| LED 推动电流 | Ioh | | 30 | | μA | Vdd=4.5V,Vds=1.8V |
| 工作温度 | Temp | 0 | 25 | 75 | °C | |

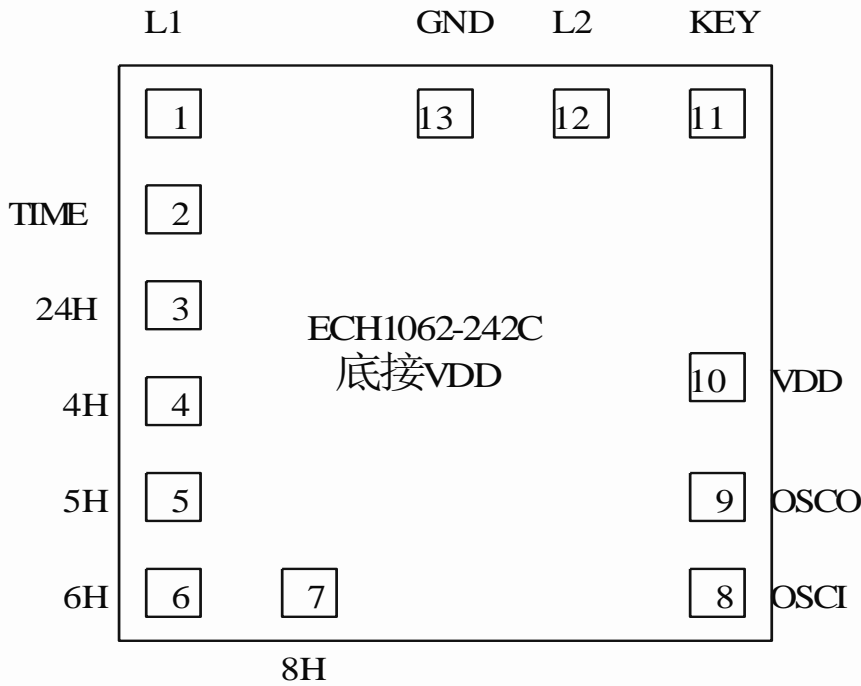
三、PIN 脚功能描述:

| 脚位 | I/O | 功能说明 | 脚位 | I/O | 功能说明 |
|------|-----|--------|------|-----|-----------|
| LED1 | | LED 输出 | OSCI | | 32768 晶振 |
| TIME | | 快速测试 | OSCO | | 32768 晶振 |
| 24H | | 定时选择 | VDD | | 电源正极 |
| 4H | | 定时选择 | KEY | | ON/OFF 开关 |
| 5H | | 定时选择 | LED2 | | LED 输出 |
| 6H | | 定时选择 | GND | | 电源负极 |
| 8H | | 定时选择 | | | |

深圳市丽晶微电子科技有限公司

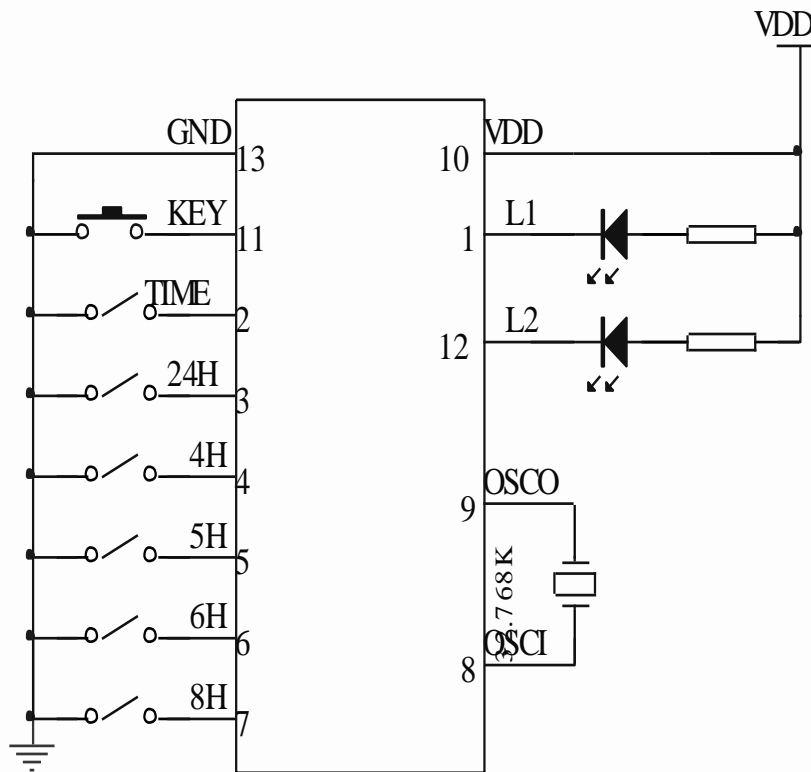
SHEN ZHEN ELITE CHIP MICROCIRCUIT CO.,LTD

四、IC 帮定脚位图:



备注: IC 底座接 VDD, IC 尺寸 1100*1200UM

五、应用电路图:



以上电路仅供参考, 如有修改, 恕不另行通知!