

一、 功能说明:

EC360A-02 定时芯片七彩灯串

EC360A-02 定时 IC: 是可设定时间为
8 小时 ON~ 16 小时 OFF (K8 接 VSS)
6 小时 ON~ 18 小时 OFF (K6 接 VSS)
5 小时 ON~ 19 小时 OFF (K5 接 VSS)
4 小时 ON~ 20 小时 OFF (K4 接 VSS)
无定时一直工作 (K0 接 VSS)
24 小时循环工作的专用定时 IC。

(说明: 例如: 8 小时 ON~ 16 小时 OFF。就是上电工作 8 小时后, 进入待机状态, 待机 16 小时后, 再工作 8 小时..., 如此 24 小时循环工作. 注意 K0, K4, K5, K6, K8 选择脚接 VSS 定时方式只能选择其中一个, 但时间可以相互转换)

32.768KHZ 晶振振荡, 触发方式 上电一直工作, (ON/OFF), 6 个输出脚 L1, L2, L3, 是顺闪输出 (1HZ) L4, L5, L6 是三灯渐明渐暗输出。K2 是 ON/OFF 模式选择脚, 悬空是正常的上电定时工作模式, 接 VSS 是 ON/OFF 功能, 长按 KEY (ON/OFF) 键可以进入定时工作。K8-K0 为定时时间选择, 接 VSS 时选择时间如下: K2 悬空的情况下是定时模式:

当 K8 接 VSS 时,	为 8 小时 ON..... 16 小时 OFF.....; 如此循环。
当 K6 接 VSS 时,	为 6 小时 ON..... 18 小时 OFF.....;
当 K5 接 VSS 时,	为 5 小时 ON..... 19 小时 OFF.....;
当 K4 接 VSS 时,	为 4 小时 ON..... 20 小时 OFF.....;
当 K0 接 VSS 时,	为 24 小时 ON..... 0 小时 OFF.....;

KEY 触发方式 :ON/OFF (只在 K2 接 VSS 情况下有效, K2 悬空是正常的定时模式 KEY 是 ON/OFF 功能, 上电不工作, 触发工作, 如果工作过程中触发 KEY 键, IC 会停止工作, 除非再次触发 KEY 才会重新工作. 此时长按 KEY 3 秒进入定时状态。

快速测试

当 TIME 接 VSS 时, 进入快速测试模式, 工作方式是 1 小时闪一次, 闪 N 次后停止, 会再闪 N 次, 如此循环。

有关开关使用说明:定时时间可以选用单排 3 档开关选择, 同时有 2 个定时状态可供选择, 开关中间 PIN 接 GND。

正常工作模式: 当开关置于所选择二档定时中一档时, 上电工作; 如果开关置于中间时, 上电不工作。工作过程中, 开关可以改变工作状态: 工作和不工作。

在上电的情况中, 当改变定时选择端时, 重新计时。

ON/OFF 工作模式: 开关置于中间时, IC 不工作, ON/OFF 键无效。当开关置于所选择二档定时中一档时, 上电不工作, ON/OFF 按键后进入 ON/OFF 工作模式, ON/OFF 键长按 3 秒后, 进入定时工作模式, 再按一下 ON/OFF 键可以关掉 IC。在进入定时工作模式后, 若改变了所选择的定时档, IC 整体复位, 等待 ON/OFF 键按键后工作。

深圳市丽晶微电子科技有限公司

SHEN ZHEN ELITE CHIP MICROCIRCUIT CO.,LTD

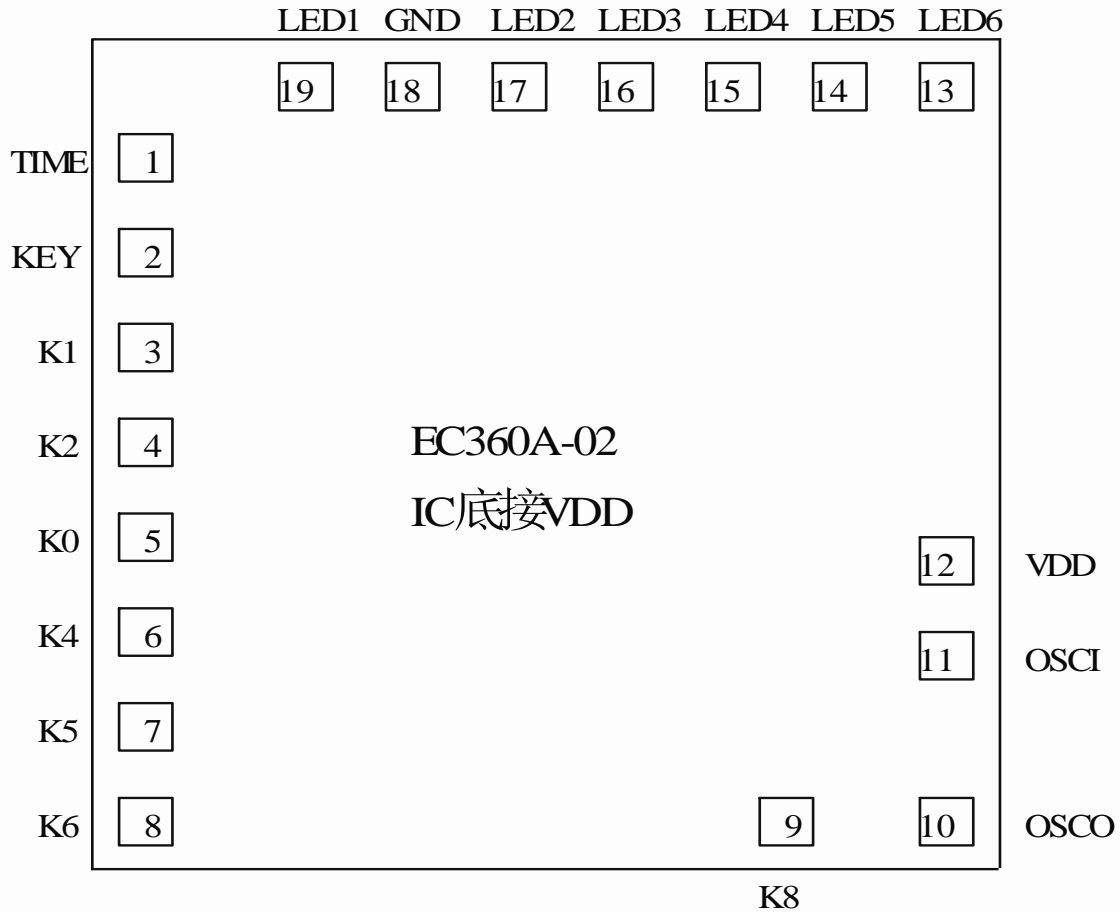
二. 脚位说明:

脚位	符号	I/O	功能说明
1	TIME	I	定时快速测试选择脚
2	KEY	I	开关按键
3	K1	I	选择脚, 接 VSS
4	K2	I	ON/OFF 模式选择脚, 悬空是正常的上电工作模式, 接 VSS 是 ON/OFF 功能, 长按 KEY (ON/OFF) 键可以进入定时工作
5	K0	I	接 VSS 无定时一直工作。
6	K4	I	接 VSS, 4H—20H 循环定时工作。
7	K5	I	接 VSS, 5H—19H 循环定时工作。
8	K6	I	接 VSS, 6H—18H 循环定时工作
9	K8	I	接 VSS, 8H—16H 循环定时工作
10	LED1	O	LED 输出脚, 顺闪
11	LED2	O	LED 输出脚, 顺闪
12	LED3	O	LED 输出脚, 顺闪
13	LED4	O	LED 输出脚, 渐明渐暗
14	LED5	O	LED 输出脚 渐明渐暗
15	LED6	O	LED 输出脚 渐明渐暗
16	GND	I	接地
17	OSCO	O	接晶振, 32.768K。
18	OSCI	I	
20	VDD	I	电源正。

三. 电气特性 :

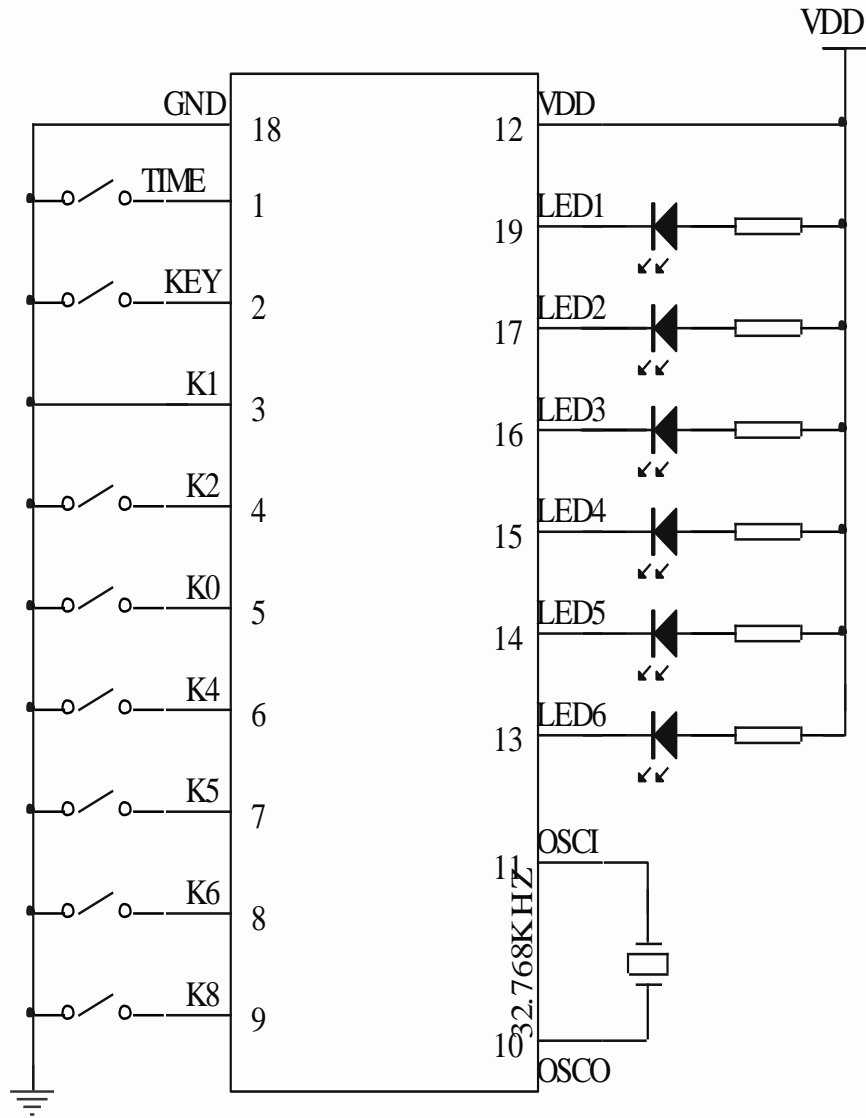
Characteristics	Sym	Min	Typ	Max	Unit	Remarks
工作电压	Vdd	2.2	3	5	V	
动态电流	Iop			0.5	mA	VDD=3V, No load
静态电流	Isb		5		uA	VDD=3V, No load
L1 输出电流	K1 接 VSS	Iol	30		mA	Vdd=3V, Vload=1.8V
	K1 悬空		20			
工作温度	Temp	0	25	60	°C	

四, IC 帮定脚位图:



注: 1, IC 衬底接 VDD IC 尺寸是 1500UM*1600UM

五,应用电路图:



- 注: 1, 因 LED 脚输出电流较大, 请根据实际情况加限流电阻
2, 请严格按电路应用说明中使用包括外围电路元件