

# 深圳市丽晶微电子科技有限公司

SHEN ZHEN ELITE CHIP MICROCIRCUIT CO.,LTD

## 一,功能说明:

## EC340H-04 循环定时 IC

多功能循环定时 IC, 低功耗, 宽工作电压范围, 可以输出高电平和低电平两种状态。 内有 8 种不同的定时模式。可设定时间为

- 10 小时 ON~ 14 小时 OFF
- 8 小时 ON~ 16 小时 OFF
- 7 小时 ON~ 17 小时 OFF
- 6 小时 ON~ 18 小时 OFF
- 5 小时 ON~ 19 小时 OFF
- 4 小时 ON~ 20 小时 OFF
- 3 小时 ON~ 21 小时 OFF
- 2 小时 ON~ 22 小时 OFF,

上电后, 如果晶振不起振, OUT 输出高平。晶振起振后 OUT 输出低电平, 定时时间到 OUT 输出高电平。

- 1, TEST 快速测试, 按下 TEST, 定时 8 小时, OUT 就相应的闪 8 次
- 2, 高电平输出有 20mA、低电平输出有 40mA。
- 3, 用 K4、K5、K6 来选择输出电平的占空比, (以 K1、K2、K3 不接为例, T1、T2 的单位小时) 占空比见下表:

K4	K5	K6	T1	T2	K4	K5	K6	T1	T2
不接	不接	不接	8	16	1	1	不接	3	21
1	不接	不接	5	19	1	不接	1	4	20
不接	1	不接	10	14	不接	1	1	6	18
不接	不接	1	2	22	1	1	1	7	17

- 4, 用 K1、K2、K3 来选择输出周期的缩放, 可以选择更多的定时周期 T, 见下表: (t: 加快的倍数、T 定时周期)

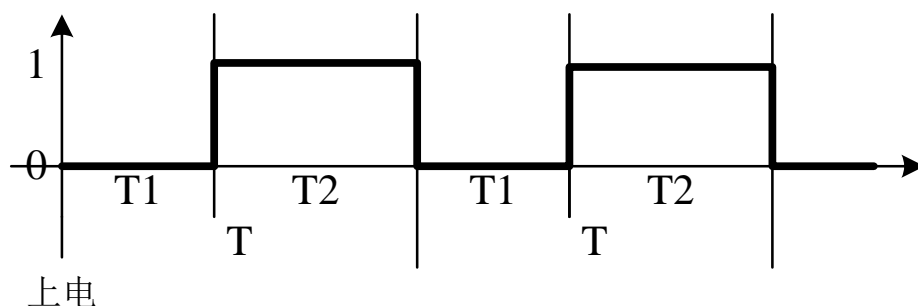
K1	K2	K3	t	T	K1	K2	K3	t	T
不接	不接	不接	1	24 小时	1	1	不接	64	22 分 30 秒
1	不接	不接	32768	2.6 秒	1	不接	1	8	3 小时
不接	1	不接	4096	21 秒	不接	1	1	1/8	8 天
不接	不接	1	512	168.7 秒	1	1	1	内部测试选择	

## 二, 电气特性: (VDD=3.0V,GND=0V,Ta=25°C)

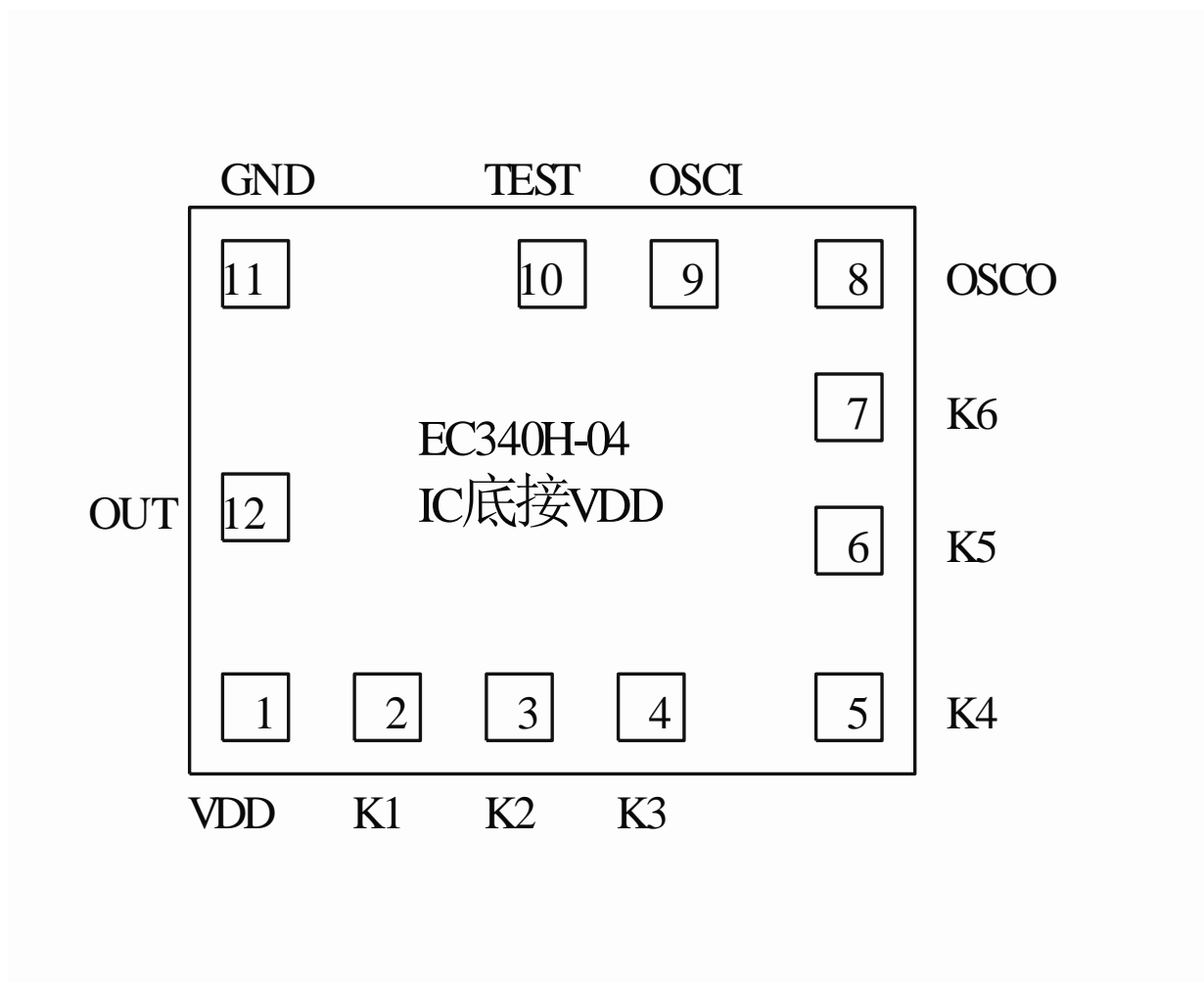
Characteristics	Sym	Min	Typ	Max	Unit	Remarks
工作电压	Vdd	2.4	3	5	V	
工作电流	Iop			20	μ A	VDD=3V,No load
OUT 推动电流	Ioh		10		mA	Vdd=3V,Vload=0.7V
OUT 推动电流	Iol		40			Vdd=3V,Vload=1.8V
工作温度	Temp	0	25	60	°C	

### 三，输出波形

T 为定时周期，T1 为低电平输出，T2 为高电平输出。

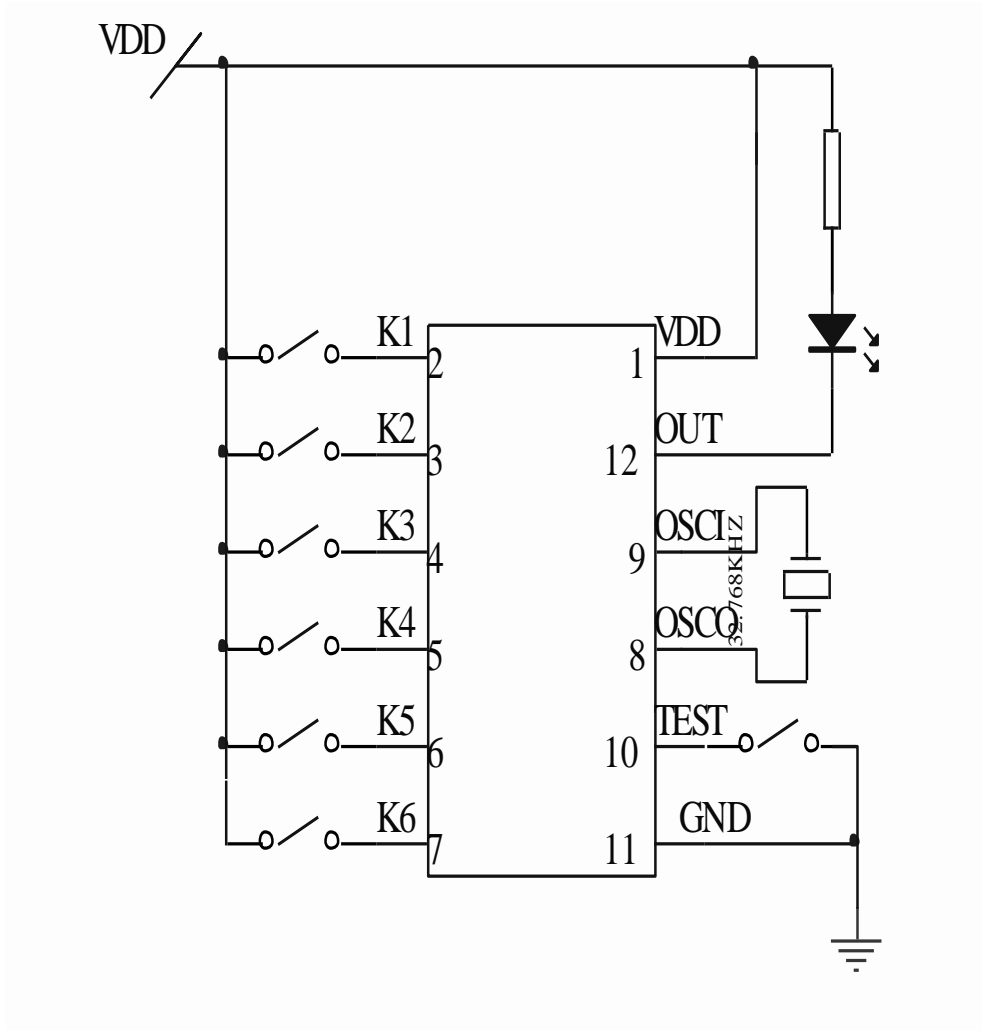


### 四，IC 帮定脚位图：



备注：IC 底接 VDD, IC SIZE :1100um\*1000um

五,应用电路图:



以上电路仅供参考，如有修改，恕不另行通知！