

深圳市丽晶微电子科技有限公司

SHEN ZHEN ELITE CHIP MICROCIRCUIT CO.,LTD

一、功能说明:

EC340A-D 定时蜡烛

晶振振荡, 触发方式 (ON/OFF), 2 个输出脚, LED1 是蜡烛灯输出, LED2 是指示灯输出, 低电平输出。EC340A-D 定时 IC: 是可设定时间为:

8 小时 ON~ 16 小时 OFF

7 小时 ON~ 17 小时 OFF

6 小时 ON~ 18 小时 OFF

4 小时 ON~ 20 小时 OFF

24 小时循环工作的专用定时 IC。

(说明: 例如: 8 小时 ON~ 16 小时 OFF。就是上电工作 8 小时后, 进入待机状态, 待机 16 小时后, 再工作 8 小时..., 如此 24 小时循环工作。)

K1、K0 为定时时间选择, 接通时为 0, 断开时为 1。如下:

K1	K0	定时时间 ON	OFF
0	0	4 小时	20 小时
0	1	6 小时	18 小时
1	0	7 小时	17 小时
1	1	8 小时	16 小时

K2 断开的情况下是定时模式:

当 K1 接通, K0 接通时, 为 4 小时 ON..... 20 小时 OFF.....; 如此循环。

当 K1 接通, K0 断开空接时, 为 6 小时 ON..... 18 小时 OFF.....;

当 K1 断开, K0 接通时, 为 7 小时 ON..... 17 小时 OFF.....;

当 K1 断开, K0 断开时, 为 8 小时 ON..... 16 小时 OFF.....;

触发方式 :ON/OFF

KEY 是 ON/OFF 功能, 如果工作过程中触发 KEY 键, IC 会停止工作, 除非再次触发 KEY, 或重新上电, 才会重新工作。

快速测试, K2 按键:

当 LED1 脚和 ON/OFF 脚接通时 (即 K2 接通时), 进入快速测试模式, 工作方式是 8 小时变为 1 秒, 8 小时 ON..... 16 小时 OFF...快速模式是工作 1 秒后停止, 待机 2 秒后再工作 1 秒, 如此循环。

二、应用范围:

电子礼品, 玩具类。

三、脚位说明

脚位	符号	I/O	功能说明
1	K1	I	定时选择脚
2	K0	I	定时选择脚
3	LED2	O	LED 输出脚
4	TEST	O	测试脚
5	LED1	I	快速测试输入脚, 蜡烛灯输出脚
6	GND	I	接地

深圳市丽晶微电子科技有限公司

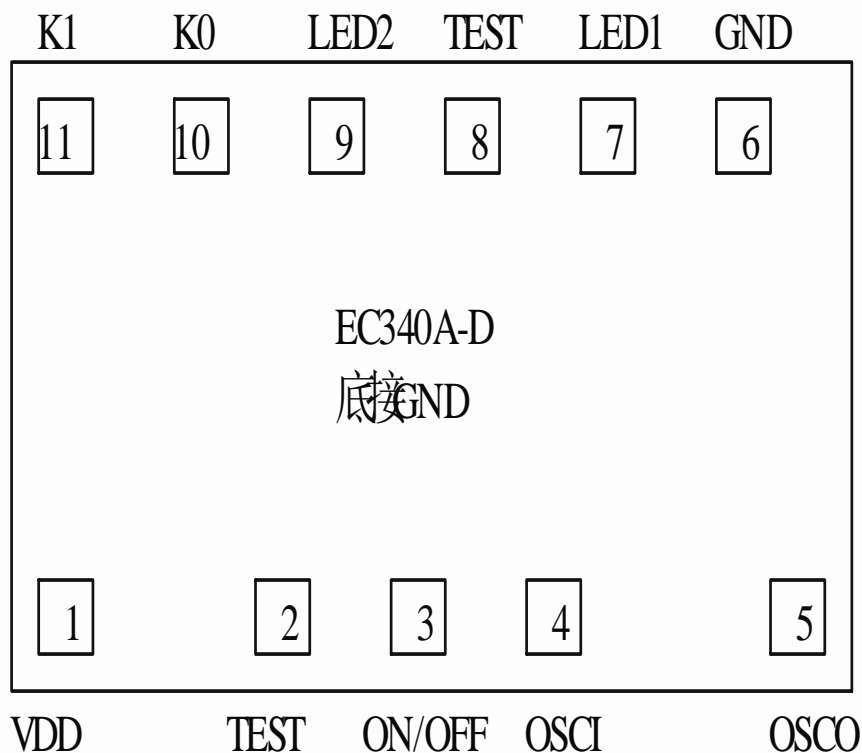
SHEN ZHEN ELITE CHIP MICROCIRCUIT CO.,LTD

7	OSCO	0	接晶振，32.768K。
8	OSCI	I	
9	ONOFF	I	开关
10	VDD	I	电源正。

四. 电气特性

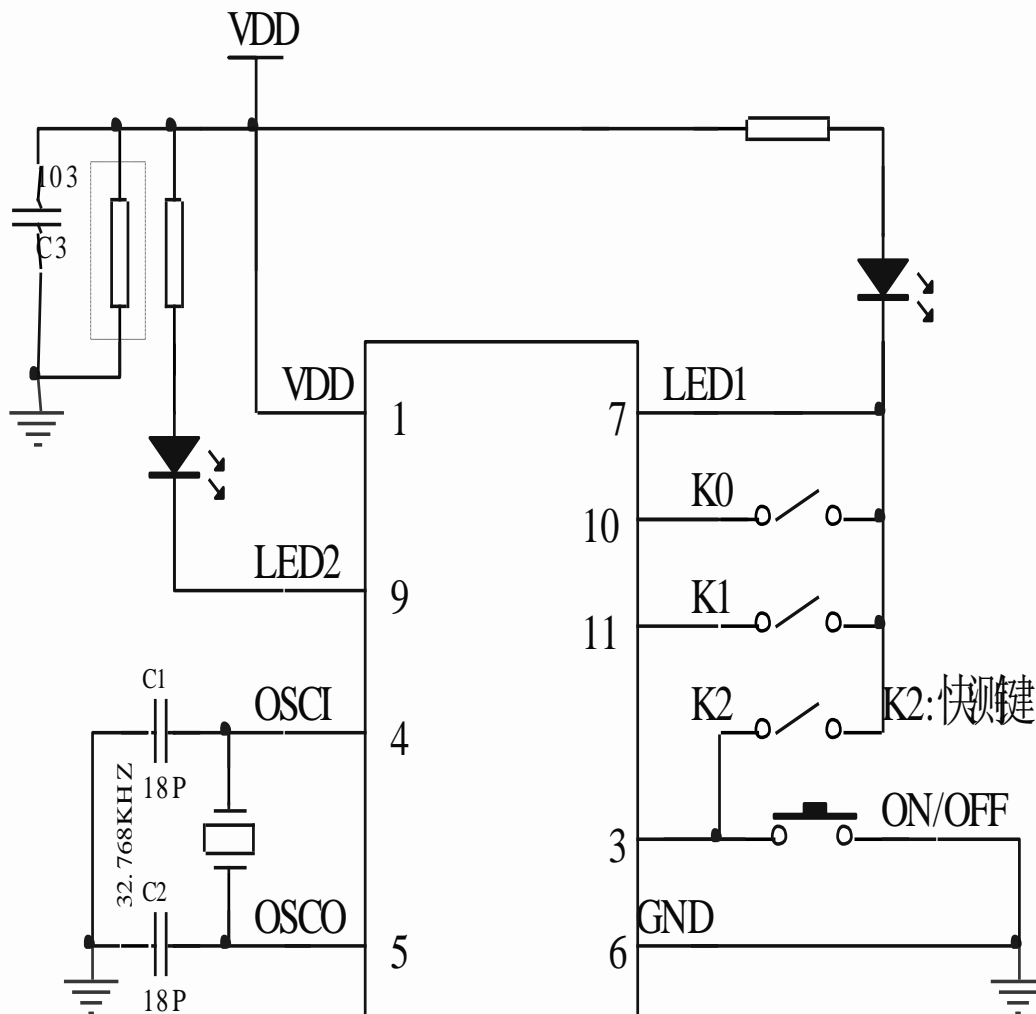
项目	符号	Limit			单位	条件
		Min	Typ	Max		
工作电压	VDD	2.4	3	6	V	
静态电流	ISTB		5		μ A	@VDD=3V, no load
工作电流	Iop		10		μ A	无负载
输出电流	IOL	20			mA	
Rosc 阻值	Rosc					32768HZ
工作温度		0°C		70°C		
储存温度		-50°C		120°C		

五. IC 帮定脚位图



备注: IC 衬底接 GND, IC 尺寸为 1200UM*1300UM

六,应用电路图:



备注:1. 因 LED 脚输出电流较大, 请根据实际情况加限流电阻

2, 如果产品需要用开关切换(转换)时间模式, 请确保在电源断开的情况下进行切换, 不要在 IC 工作情况下进行时间模式转换。

3, ON/OFF 开关只可以在定时模式下使用, 不可在快速测试模式下使用。

4, 请严格按电路应用说明中使用(包括外围电路元件). 除正负电源之间的电阻可以根据具体情况, 可以加或不加之外, 其他元件均不能省略。