

深圳市丽晶微电子科技有限公司

SHEN ZHEN ELITE CHIP MICROCIRCUIT CO.,LT

一，功能说明:

ECR08B 2 键红外遥控蜡烛闪

采用 CMOS 工艺，功耗低，工作电压范围宽，抗干扰能力强,外置振荡，遥控发射有 2 个按键，ON 按键和 OFF 按键，有 2 种输出模式：OUT 输出蜡烛闪，LED 常亮(电平信号)。

发射采用 NEC6122，ON 按键码 0C，OFF 按键码 08

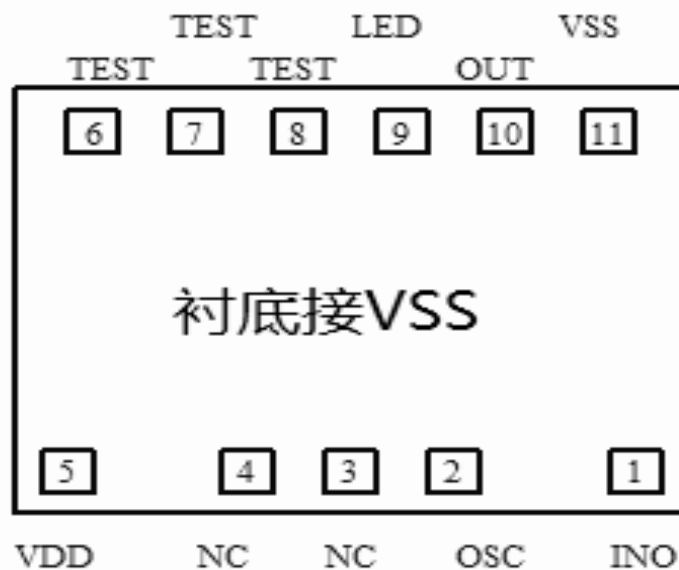
二，电气特性: (VDD=3.0V,GND=0V,Ta=25℃)

Parameter	Symbol	Min	Type	Max	Condition
Operating Voltage	VDD	2.4	5V	5.5V	
Standby Current	Istb	---	1uA	5uA	VDD=3V
Operating Current	Iop	---	50uA	300uA	VDD=3V Fosc=64khz
RC Oscillator freq	fosc	-----	1.28MHZ	-----	Rosc=51K
Input pull high resistor	R	50kΩ	---	---	
Output PMOS driver current	Idrv	---	---		
Output Sink current	Isink	---	20MA		VDD=3V Vload=1.8V
IC maximum current	Imax			200mA	VDD=3V

三，PIN 脚位说明:

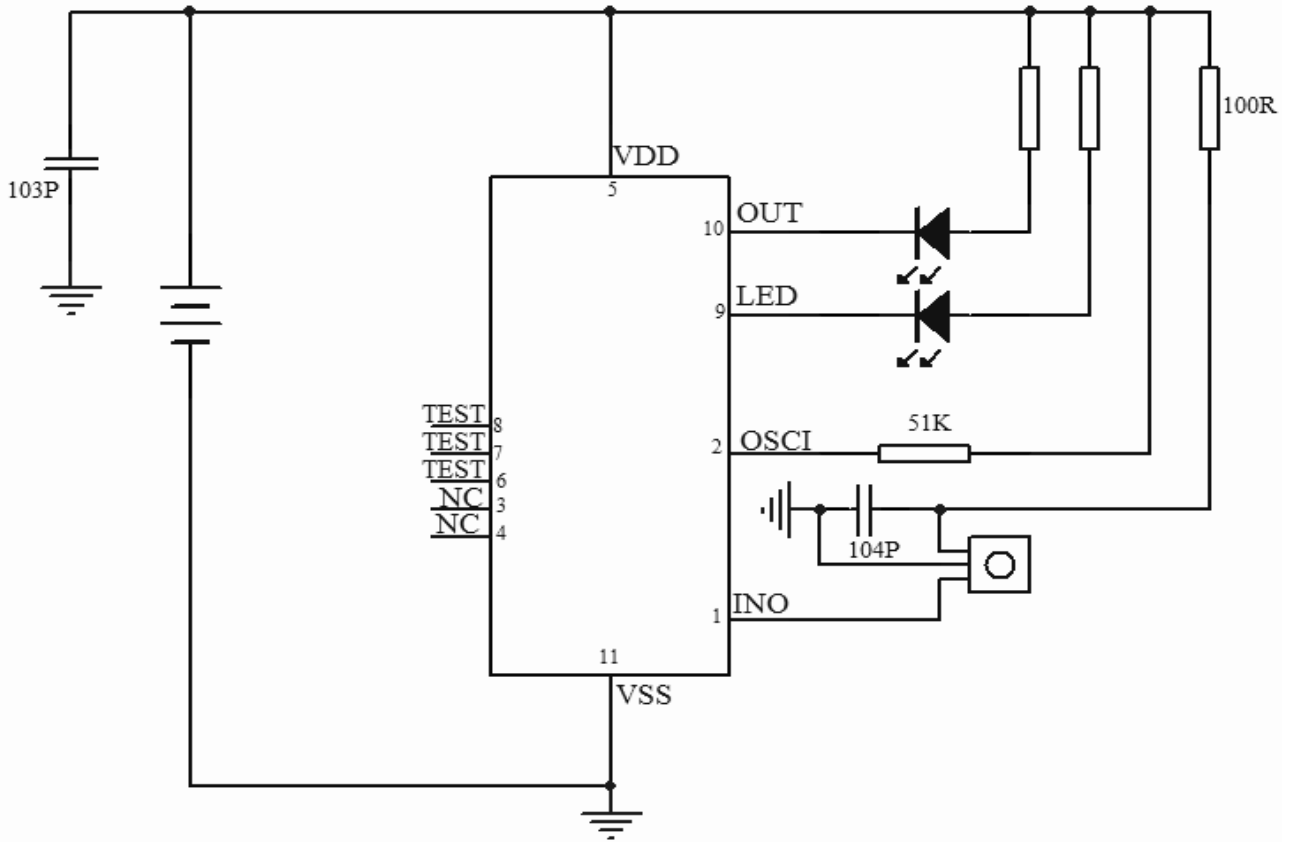
VDD	Power supply	电源正
VSS	Ground	电源地
OUT	Candle Lamp output	蜡烛闪输出
LED	ON/OFF indicator	电平信号输出
OSCI	RC oscillator input	振荡输入脚
INO	Infrared input	红外输入脚
TEST	Test pin	测试脚

四,IC 帮定脚位图



备注：IC 衬底接 GND，IC 尺寸为 1000*1100UM

五,参考电路图:



以上电路仅供参考，如有修改，恕不另行通知！