

深圳市丽晶微电子科技有限公司

SHEN ZHEN ELITE CHIP MICROCUIT CO.,LTD

一.功能说明:

EC1062CR

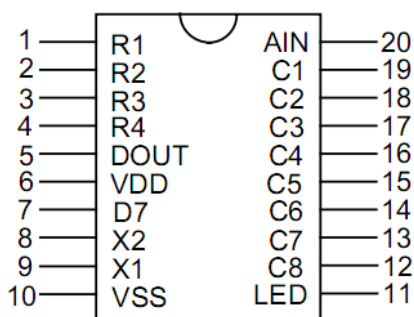
采用 CMOS 工艺, 功耗低, 工作电压范围宽, 抗干扰能力强, 遥控发射有 ON/OFF 按键, ON 按键和 OFF 按键功能, 有定时 4H, 5H, 6H, 8H 按键功能。有三种输出模式: L1 普通蜡烛闪, L2 室内蜡烛闪, L3 常亮(电平信号), IC 在 ON 或 OFF 状态下所有键都起作用。

可以进行晶振检测: 晶振工作不正常时, 定时按键模式 LED 无输出

上电进入正常工作模式, 按 OFF 键灭, 按 ON 键进入工作模式无定时, 接收提示: 当 IC 接收到 4H、5H、6H、8H 信号时, L1, L2, L3 灭两下, 再实现按键的功能; ON/OFF, ON 和 OFF 键无提示功能。(灭一下的时间为 240ms)。

定时快速测试方法: (OPT1 按键接 GND) 定时几小时闪几次, 循环闪烁 L1, L2, L3 同时闪。

二, 发射按键说明:



按键	L1	L2	L-OUT	定时
ON	亮	亮	亮	无定时
OFF	灭	灭	灭	无定时
ON/OFF	亮、灭切换	亮、灭切换	亮、灭切换	无定时
4H	亮	亮	亮	4 小时定时, 可以控制蜡烛 4 小时自动熄灭, 20 小时亮, 循环定时
5H	亮	亮	亮	5 小时定时, 可以控制蜡烛 5 小时自动熄灭, 19 小时亮, 循环定时
6H	亮	亮	亮	6 小时定时, 可以控制蜡烛 6 小时自动熄灭, 18 小时亮, 循环定时
8H	亮	亮	亮	8 小时定时, 可以控制蜡烛 8 小时自动熄灭, 16 小时亮, 循环定时

发射 IC 6122, 按键对应编码 (客户码: 00FF)

	C1(P19)	C2(P18)	C3(P17)	C4(P16)
R2(P2)	ON	OFF	6H	ON/OFF
R3(P3)	4H	5H	8H	

按键	编码	按键	编码
ON	01	OFF	05
ON/OFF	0D	4H	02
5H	06	6H	09
8H	0A		

深圳市丽晶微电子科技有限公司

SHEN ZHEN ELITE CHIP MICROCUIT CO.,LTD

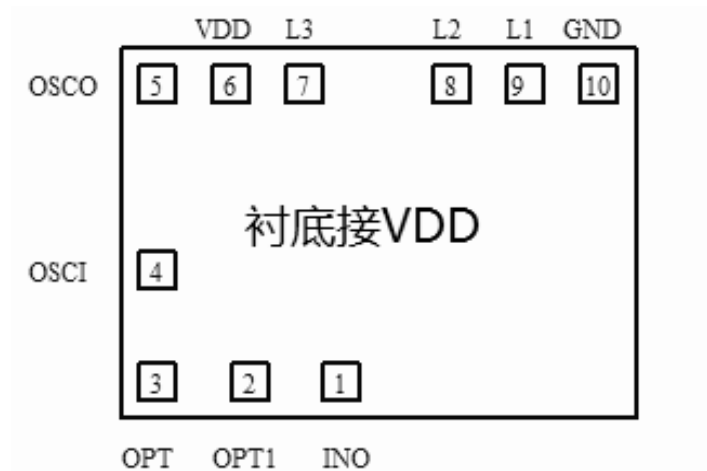
三.电气特能:

Characteristics	Sym	Min	Typ	Max	Unit	Remarks
工作电压	Vdd	2.2	4.5	5.0	V	
工作电流	Iop			0.5	mA	VDD=4.5V, No load
L1 推动电流	Iol	30			mA	VDD=4.5V, Vload=1.8V
L2 推动电流	Iol	20			mA	VDD=4.5V, Vload=1.8V
L3 推动电流	Iol	40			mA	VDD=4.5V, Vload=1.8V
工作温度	Temp	0	25	75	°C	

四.PIN 脚功能描述:

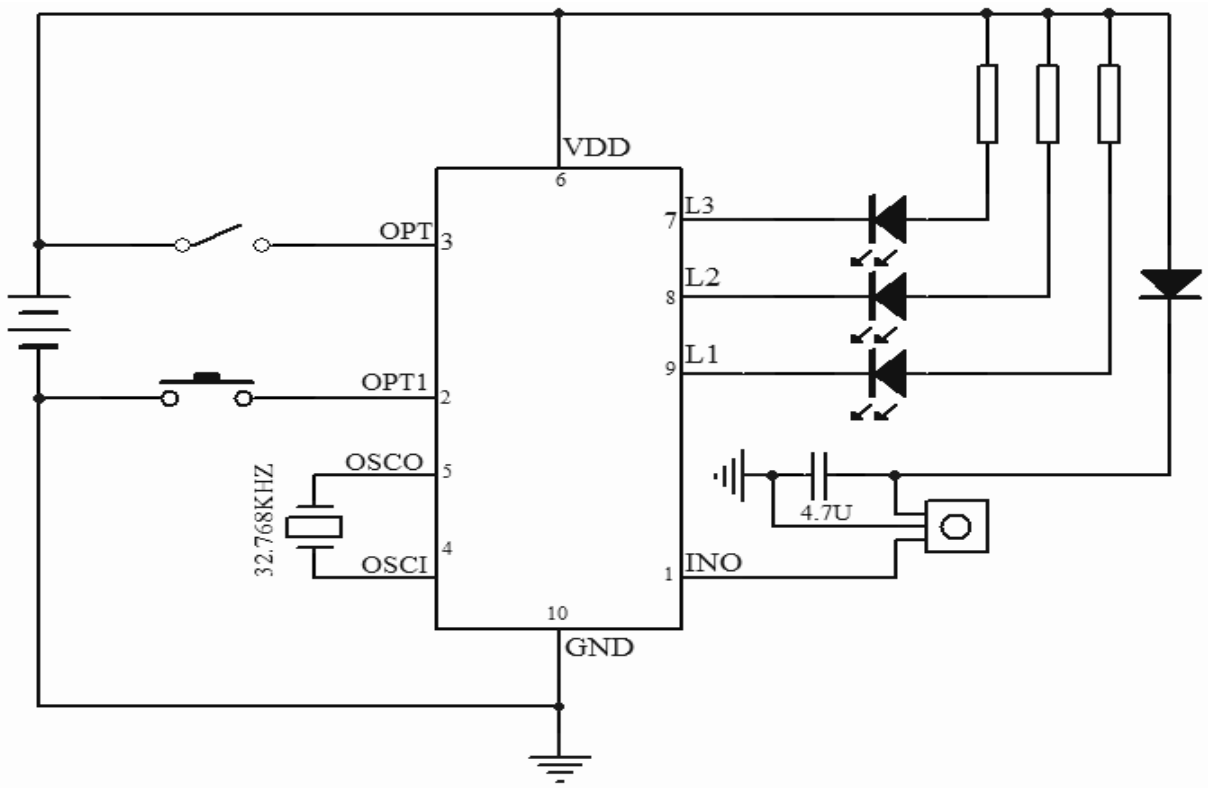
脚位	I/O	功能说明	脚位	I/O	功能说明
GND		电源负极	OSCO	O	外接晶振
L1	O	LED 输出	OSCI	I	外接晶振
L2	O	LED 输出	OPT	I	功能选择
L-OUT	O	LED 输出	OPT1	I	快速测试
VDD		电源正极	INO	I	数据输入

五.IC 邦定脚位图



备注:IC 底座接 VDD,IC 尺寸: 1260um*1100um

六,参考电路图 (衬底接 VDD)



备注:OPT 是模式选择脚, 请悬空,OPT1 是快速测试脚, 需要邦定
发射采用 6122 或 9122, 客户码是 00FF
以上电路仅供参考, 如有修改, 恕不另行通知!