

深圳市丽晶微电子科技有限公司

SHEN ZHEN ELITE CHIP MICROCIRCUIT CO.,LTD

一、功能说明:

ECH1062-242D

CMOS 工艺技术，低功耗。采用高电压工艺，工作电压范围宽，抗干扰能力强。工作电压 2.4V—6.8V。
可设定时间为：

- 8 小时 ON~ 16 小时 OFF (H8 接 VSS)
- 6 小时 ON~ 18 小时 OFF (H6 接 VSS)
- 5 小时 ON~ 19 小时 OFF (H5 接 VSS)
- 4 小时 ON~ 20 小时 OFF (H4 接 VSS)
- 无定时一直工作 (H24 接 VSS)
- 24 小时循环工作的专用定时 IC。

两路输出，LED1 为室内模式蜡烛闪，LED2 为工作常亮。

定时蜡烛灯选用单排 3 档开关，同时可进行 2 个定时状态，当开关置于所选择二档定时中一档时，上电工作；如果开关置于 OFF 时，上电不工作。工作过程中，开关可以改变工作状态：工作和不工作。
(在上电的情况中，当改变定时选择端时，重新计时)

KEY 是 ON/OFF 按键可控制 IC 的开和关

测试方法选用 1 小时闪一次来测试，频率大约在 2Hz

TIME 接地是快速测试，断开是正常模式

(测试时：常亮 IO 口，输出为 2HZ 闪，蜡烛闪 IO 口，为 2HZ 闪)

二、电气特性:

Characteristics	Sym	Min	Typ	Max	Unit	Remarks
工作电压	Vdd	2.4	4.5	6.5	V	
工作电流	Iop		500		μA	No load
LED 推动电流	Ioh		30		μA	Vdd=4.5V, Vds=1.8V
工作温度	Temp	0	25	75	°C	

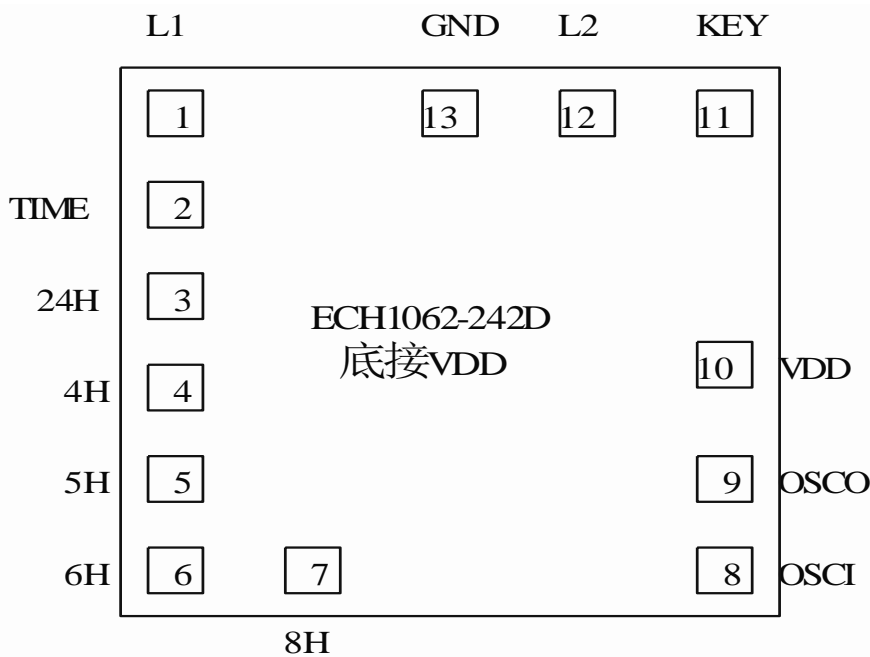
三、PIN 脚功能描述:

脚位	I/O	功能说明	脚位	I/O	功能说明
LED1		LED 输出	OSCI		32768 晶振
TIME		快速测试	OSCO		32768 晶振
24H		定时选择	VDD		电源正极
4H		定时选择	KEY		ON/OFF 开关
5H		定时选择	LED2		LED 输出
6H		定时选择	GND		电源负极
8H		定时选择			

四、IC 帮定脚位图:

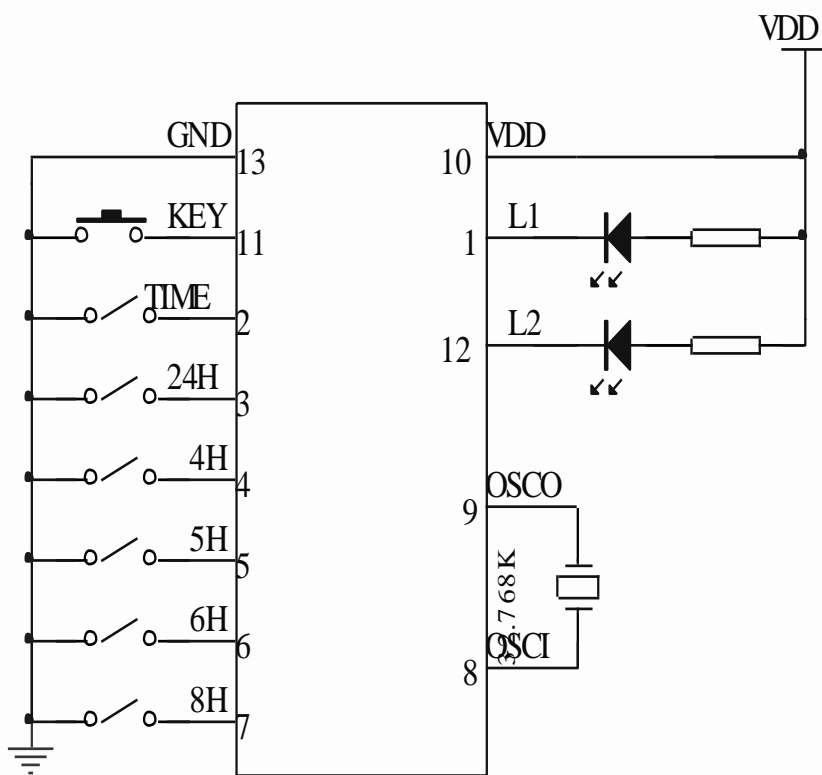
深圳市丽晶微电子科技有限公司

SHEN ZHEN ELITE CHIP MICROCIRCUIT CO.,LTD



备注: IC 底座接 VDD, IC 尺寸 1100*1200UM

五,应用电路图:



以上电路仅供参考, 如有修改, 恕不另行通知!