

深圳市丽晶微电子科技有限公司

SHEN ZHEN ELITE CHIP MICROCUIT CO.,LTD

一.功能说明:

EC1062BR

产品采用 CMOS 工艺，自身功耗低。工作电压宽，抗干扰能力强。ONOFF--ON--OFF 功能，定时 4H 5H 6H 8H 蜡烛灯模式：L1 室外闪，L2 室内闪，L3 常亮

二种模式选择：

模式一（OPT 断开）： IC ON 或 OFF 时所有键都起作用；

模式二（OPT 接 VDD）： IC ON 时只有 OFF 和 ON/OFF 键可以将 IC OFF， IC OFF 时所有键都起作用（如果在 4H 工作的时候，要进入 5H，要按灭后再按 5H）

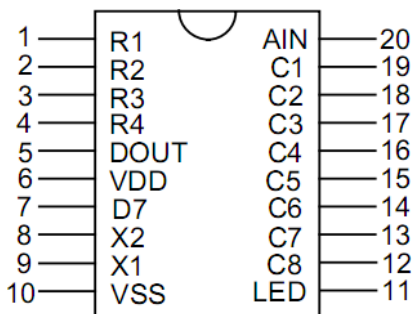
可以进行晶振检测：晶振工作不正常时，定时模式下 LED 无输出，接收提示：当 IC 上电或接收到 ON 信号时，L1 L2 L3 灭一下，再实现按键的功能；当 IC 接收到 4H、5H、6H、8H 信号时，L1 L2 L3 灭两下，再实现按键的功能；ON/OFF 和 OFF 键无提示能。（灭一下的时间为 240ms）

定时快速测试方法：（OPT1 按键接 GND）

定时几小时闪几次，循环闪烁 L1 L2 L3 同时闪

二，按键说明:

按键	L1	L2	L3	定时
ON	亮	亮	亮	无定时
OFF	灭	灭	灭	无定时
ON/OFF	亮、灭切换	亮、灭切换	亮、灭切换	无定时
4H	亮	亮	亮	4 小时定时，可以控制蜡烛 4 小时自动熄灭，20 小时亮，循环定时
5H	亮	亮	亮	5 小时定时，可以控制蜡烛 5 小时自动熄灭，19 小时亮，循环定时
6H	亮	亮	亮	6 小时定时，可以控制蜡烛 6 小时自动熄灭，18 小时亮，循环定时
8H	亮	亮	亮	8 小时定时，可以控制蜡烛 8 小时自动熄灭，16 小时亮，循环定时



ON	01
OFF	05
ON/OFF	0D
4H	02
5H	06
6H	09
8H	0A

6122 00FF 用户码

	C1(P19)	C2(P18)	C3(P17)	C4(P16)
R2(P2)	ON	OFF	6H	ON/OFF
R3(P3)	4H	5H	8H	

深圳市丽晶微电子科技有限公司

SHEN ZHEN ELITE CHIP MICROCUIT CO.,LTD

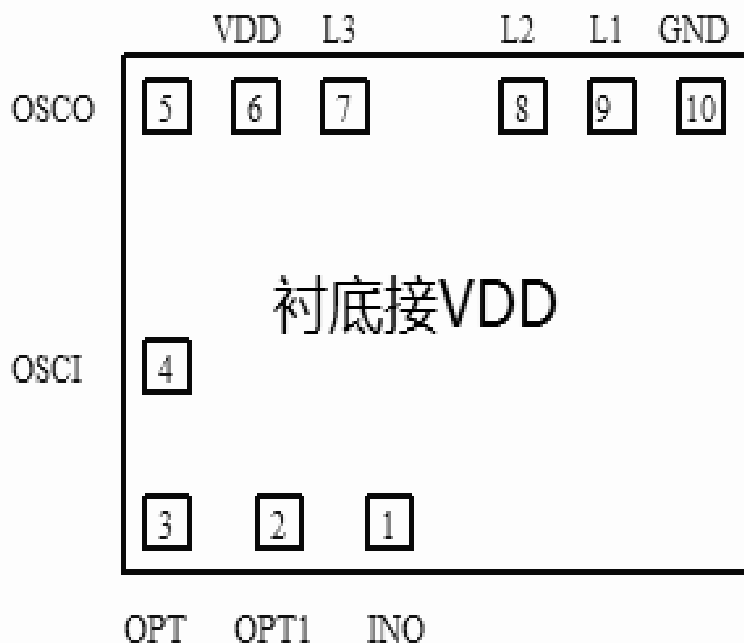
三.电气特性:

Characteristics	Sym	Min	Typ	Max	Unit	Remarks
工作电压	Vdd	2.2	4.5	5.0	V	
工作电流	Iop			0.5	mA	VDD=4.5V, No load
L1 推动电流	Iol	30			mA	VDD=4.5V, Vload=1.8V
L2 推动电流	Iol	20			mA	VDD=4.5V, Vload=1.8V
L3 推动电流	Iol	40			mA	VDD=4.5V, Vload=1.8V
工作温度	Temp	0	25	75	°C	

四.PIN 脚功能描述:

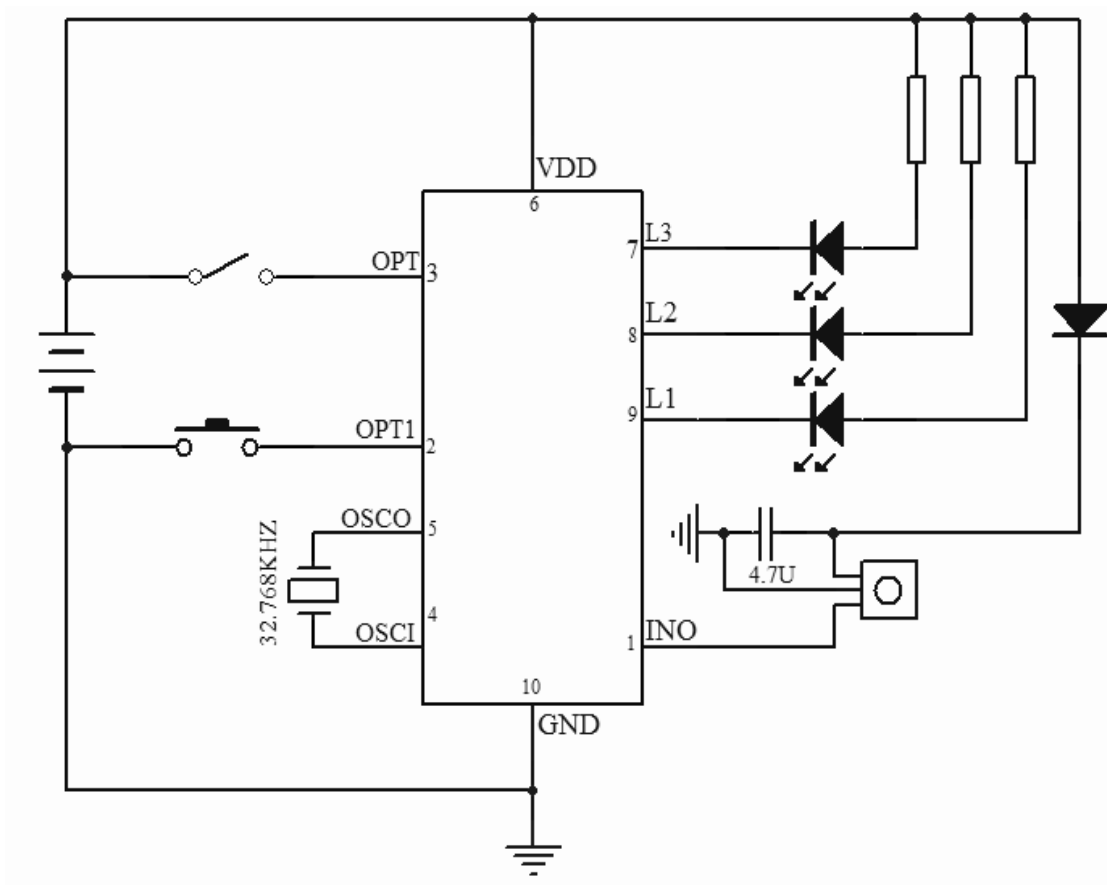
脚位	I/O	功能说明	脚位	I/O	功能说明
GND		电源负极	OSCO	O	外接晶振
L1	O	LED 输出	OSCI	I	外接晶振
L2	O	LED 输出	OPT	I	功能选择
L3	O	LED 输出	OPT1	I	快速测试
VDD		电源正极	INO	I	数据输入

五.IC 邦定脚位图:



备注: IC 底座接 VDD, IC 尺寸 1000*1100UM

六.参考电路图:



以上电路仅供参考，如有修改，恕不另行通知！