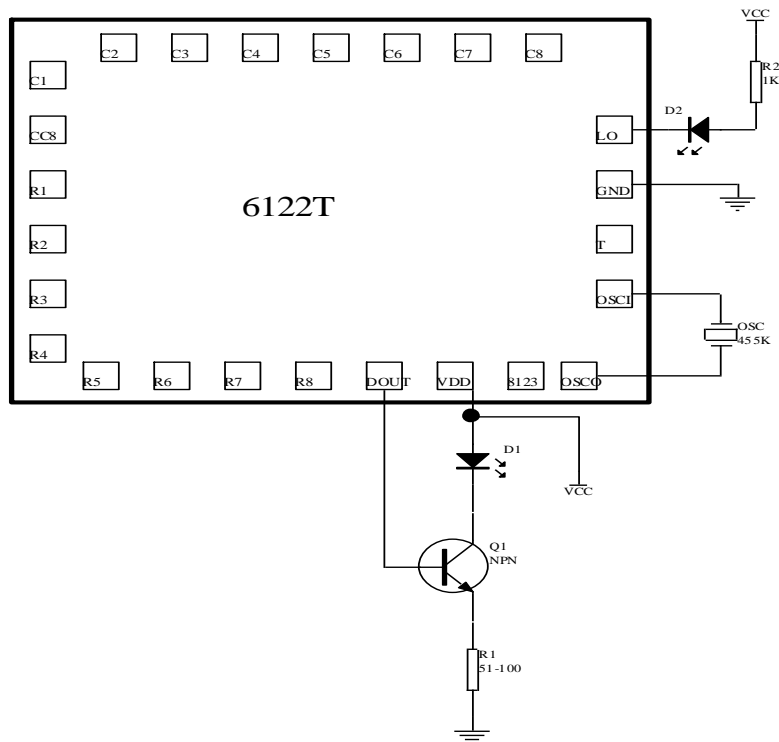


一、功能说明:

EC607 遥控带定时七彩变色

- 1, 上电工作, 默认七彩渐变功能; LED 灭的时候, 只有 ON 键可以遥控, 在 LED 亮的时候, 按 18 键中的任意一键, LED 闪一下, 闪的时间大约 64ms。
 - 2, OFF 以后, 再按 ON 键, LED 记住 OFF 之前的状态 (颜色、闪法); 4H/8H 定时时间到了, LED 熄灭, 24H 以后 LED 重新亮, 保持 LED 熄灭之前的状态。
 - 3, 第一次按“MODE”键时, LED 蜡烛灯闪 (保持按键之前的颜色), 再按一次 LED 常亮; 当 LED 七彩渐变的时候按一下“Multi color”键, LED 保持按下该键的颜色不变, 停止七彩渐变, 此时再按“Multi color”键, LED 又开始七彩渐变。
 - 4, 按下“4H”、“8H”键, IC 开始循环 24H 定时, 期间不按“ON”或者“OFF”键, 切换其他按键不影响定时, 如果按了“ON”键, 定时清零, 退出定时模式; 按“OFF”键 LED 熄灭, 退出定时模式。
 - 5, 当 TEST 接地时为测试模式, 定时 1H 变 1S; OPT 接地时, 定时键可唤醒 OFF 状态
- 遥控器接线图如下: (发射采用 NEC6122,807F 码)

发射 IC 如下:



	C1	C2	C3	C4	C5	C6	C7	C8
R1		K7	K11	K16				
R2	K3	K8	K12	17				
R3	K4	K9	K13	K18	K1		K2	K5
R4	K6	K10					K14	K15

二. 按键接收码功能:

按键名称	按键说明	码值	功能描述
K1	ON	12H	点亮 LED
K2	OFF	1AH	熄灭 LED
K3	4H	01H	4H 亮/20H 灭
K4	8H	02H	8H 亮/16H 灭
K5	MODE	1EH	常亮/蜡烛灯转换
K6	Multi color	03H	七彩渐变
K7	红色	04H	红色调光键
K8	橘黄色	05H	橘黄色调光键
K9	黄色	06H	黄色调光键
K10	粉红色	07H	粉红色调光键
K11	绿色	08H	绿色调光键
K12	浅绿色	09H	浅绿色调光键
K13	浅蓝色	0AH	浅蓝色调光键
K14	水绿色	1BH	水绿色调光键
K15	蓝色	1FH	蓝色调光键
K16	湖蓝色	0CH	湖蓝色调光键
K17	浅红色	0DH	浅红色调光键
K18	紫色	0EH	紫色调光键

三. EC607 电气特性：(VDD=3.0V, TA=25°C)

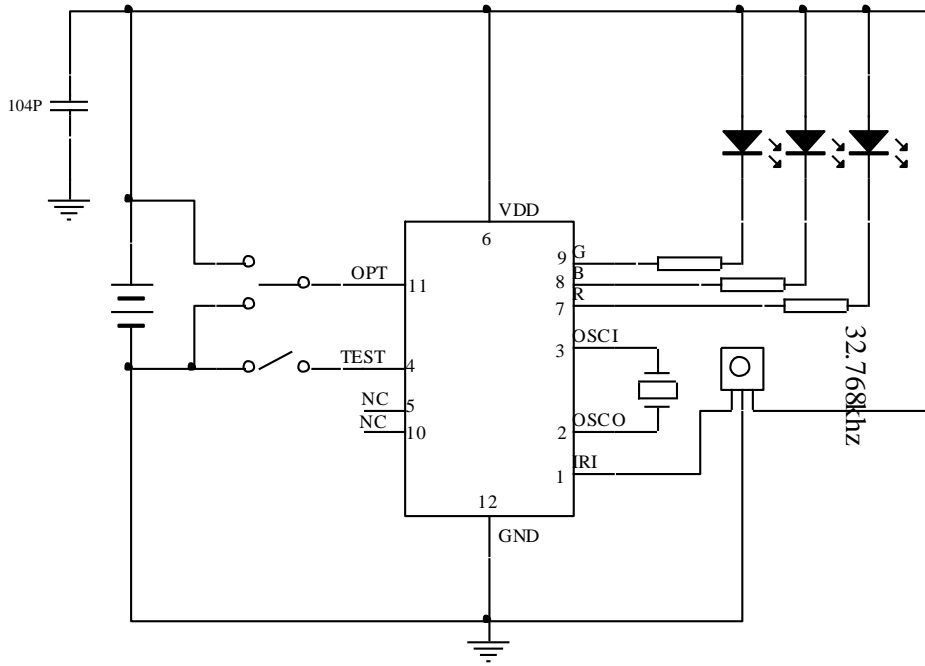
Characteristics	Sym	Min	Typ	Max	Unit	Remarks
工作电压	Vdd	2.4	4.5	5	V	
动态电流	Iop			0.5	mA	VDD=3V, No load
LED 输出电流	Iol		20		mA	VDD=3V, Vol=1.2V
静态电流	Isb		5		uA	VDD=3V, No load
工作温度	Temp	0	25	60	°C	

四, IC 帮定脚位图：



注： 区分上下 PAD 位，VDD 与 TEST 之间的 NC 脚位形状不同是 8 边行的。
 IC 底座接 GND, IC 尺寸为 1000*900UM

五,应用电路图:



六，SOP-8 封装脚位及应用

