

### 一、功能说明:

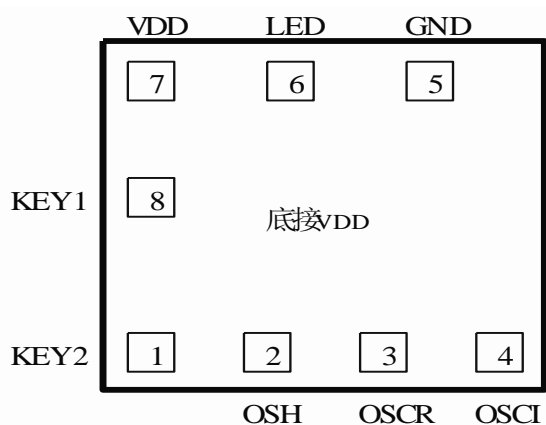
**EC340EGB**

CMOS 生产工艺, 自身功耗低。工作电压宽, 抗干扰能力强。OUT 输出电平可选, 定时时间范围宽, 定时 OPTION 为 8 倍差。上电输出高电平, 按键开始定时, LED1 输出低电平, 定时时间到, LED1 输出高电平。

### 二、电气特性

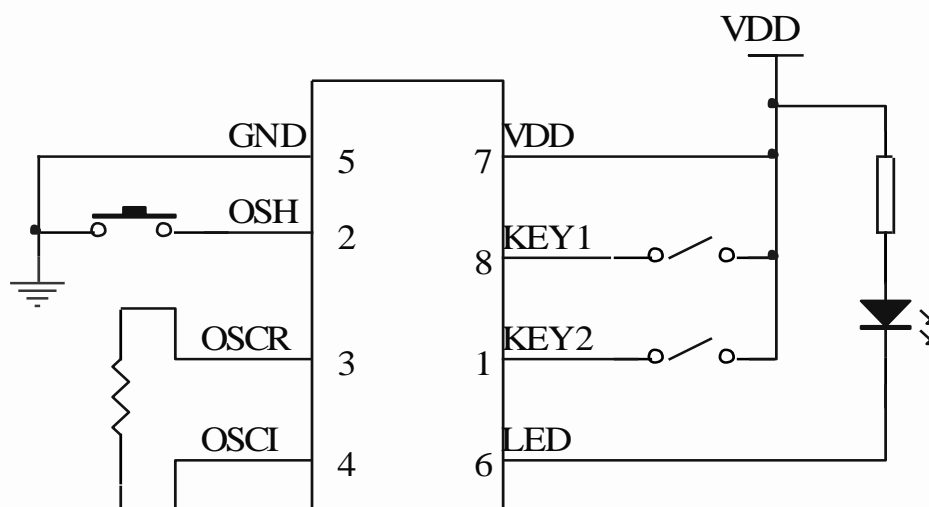
Characteristics	Sym	Min	Typ	Max	Unit	Remarks
工作电压	Vdd	2.2	3	5	V	
工作电流	Iop			200	μA	No load
静态电流	Isb			2	μA	No load
LED1 推动电流	Iol	30			mA	Vdd=3V, Vds=1.2V
振荡频率	Fosc				KHz	外接电阻
工作温度	Temp	0	25	60	°C	

### 三、IC 帮定脚位图



备注: IC 底座接 VDD, IC 尺寸 1000\*900UM

### 四、参考电路图



以上电路仅供参考, 如有修改, 恕不另行通知!

# 深圳市丽晶微电子科技有限公司

## 五、PIN 脚功能描述

脚位	I/O	状态	功能说明
GND			电源负极
OSH	I		按键
OSCR	O		外接振荡电阻
OSCI	I		外接振荡电阻
VDD			电源正极
KEY1	I		BONDING OPTION
KEY2	I		BONDING OPTION
LED1	O		LED 输出

## 五、外接电阻频率测试参数

时间选择方法:

KEY1=0, KEY2=0

都悬空, 定时时间如下表

KEY1=VDD, KEY2=VDD

同时接 VDD, 定时时间是表中 512 的倍

KEY1=0, KEY2=VDD

定时时间是表中 8 的倍

KEY1=VDD, KEY2=0

定时时间是表中 64 的倍

KEY1=0,KEY2=0 都悬空				
电阻值(欧)	VDD=3V 振荡频率	定时时间(秒)	VDD=4.5V 振荡频率	定时时间
20K	841.8KHz	10S	1.03M	8S
30K	688.2K	12S	818.8K	10S
39K	589.6K	14S	679.5K	12S
51K	492.7K	17S	559.8K	15S
75K	385.7K	22S	422.7K	20S
100K	314.5K	27S	340.5K	25S
150K	226.1K	37S	237.7K	35S
200K	173.0K	48S	180.7K	46S
240K	152.9K	55S	157.3K	53S
300K	114.3K	73S	117.6K	71S
390K	97.17K	86S	98.40K	85S
510K	76.10K	110S	77.0K	108S
750K	50.25K	167S	49.70K	169S
1M	40.30K	208S	40.25K	208S
1.2M	31.20K	269S	30.70K	273S
1.5M	27.82K	302S	27.70K	303S
2M	20.95K	400S	20.35K	412S
3M	13.80K	608S	13.75K	610S
4.7M	8.8K	953S	8.50K	987S
10M	4.1K	2046S	4.10K	2046S
15M	2.9K	2892S	2.8K	2996S
20M	2.05K	4934S	1.65K	4194S
22M	1.70K	4934S	1.65K	5084S