

一.功能说明:

EC340E-02

CMOS 制造工艺,低功耗,使用电压范围宽可以直接使用 6V 电压,触发开关后开始 计时 LED 亮(电平输出),中途触发无效,外围电路简单.可用电阻调整 LED 亮的时间,

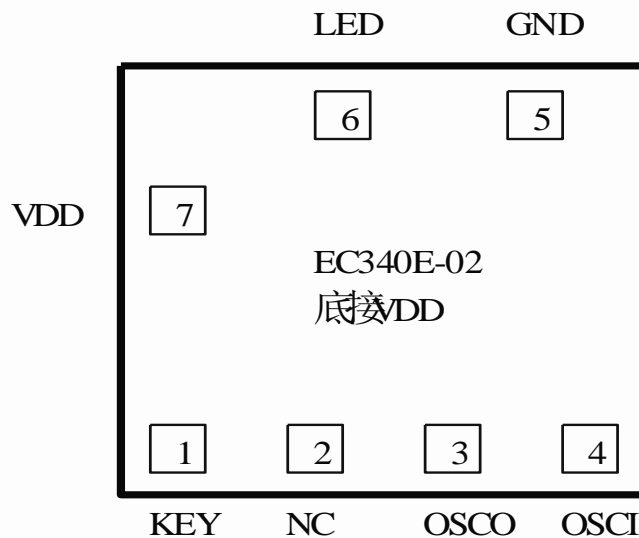
二.应用范围:

电子玩具等

三.电气特性: (vdd=3.0V, TA=25℃)

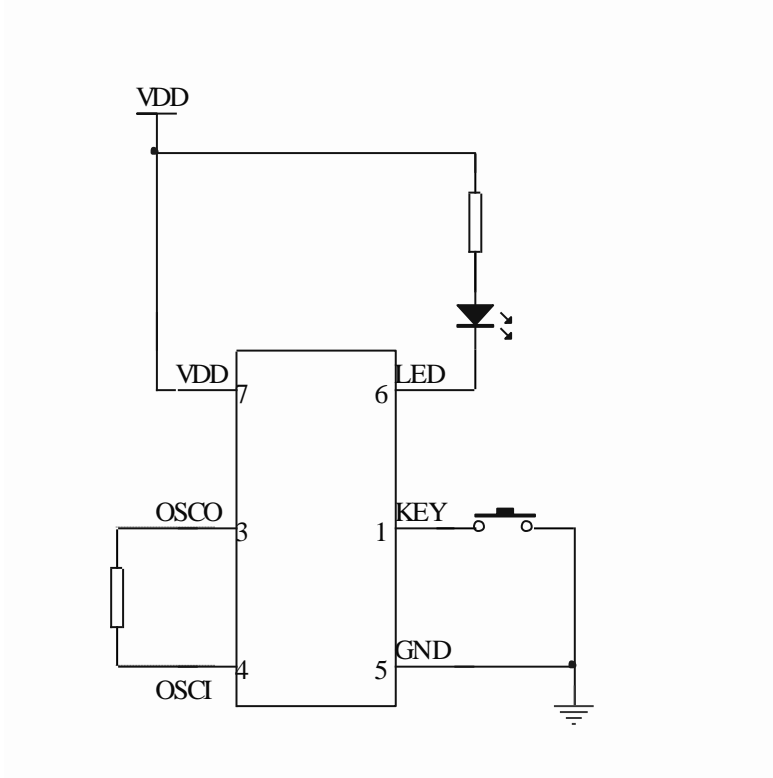
Characteristics	Sym	Min	Typ	Max	Unit	Remarks
工作电压	Vdd	3.0	4.5	6.8	V	
工作电流	Iop			500	μA	VDD=4.5V, No load
静态电流	Isb			5	μA	VDD=4.5V, No load
LED 推动电流	Iol		40		mA	VDD=4.5V,Vload=3V
工作温度	Temp	0	25	60	℃	

四.IC 帮定脚位图:



备注: IC 底座接 VDD, IC 尺寸 1000*900UM

五，参考电路：



以上电路仅供参考，如有修改，恕不另行通知！

电阻和定时时间参考值(不建议采用振荡极限值)

电阻（欧姆）	频率			
	3V	定时时间	4.5V	定时时间
20K	1.25MHZ	6.7 秒	1.56MHZ	5.6 秒
30K	1.05MHZ	7.9 秒	1.25MHZ	6.7 秒
39K	890KHZ	9.4 秒	1.06MHZ	7.9 秒
51K	745KHZ	11.25 秒	855KHZ	9.8 秒
75K	586KHZ	14.3 秒	656KHZ	12.7 秒
100K	476KHZ	17.6 秒	530KHZ	15.8 秒
150K	352KHZ	23.8 秒	384KHZ	21.8 秒
200K	268KHZ	31 秒	289KHZ	29 秒
240K	236KHZ	35.5 秒	253KHZ	33 秒

深圳市丽晶微电子科技有限公司

SHEN ZHEN ELITE CHIP MICROCIRCUIT CO.,LTD

300K	180KHZ	46 秒	189KHZ	44 秒
390K	153KHZ	54.8 秒	160KHZ	52 秒
510K	118KHZ	71 秒	123KHZ	68 秒
750K	81KHZ	103 秒	83KHZ	101 秒
1M	63KHZ	133 秒	65KHZ	129 秒
1.2M	50KHZ	167 秒	51KHZ	164 秒
1.5M	42KHZ	199.7 秒	43KHZ	195 秒
2M	32KHZ	262 秒	32.8KHZ	255.7 秒
3M	21.7KHZ	386 秒	22KHZ	381 秒
4.7M	14KHZ	599 秒	14.2KHZ	590 秒
10M	6.18KHZ	1357 秒	6.2KHZ	1353 秒
15M	4.6KHZ	1823 秒	4.62KHZ	1815 秒
20M	3.4.KHZ	2445 秒	3.47KHZ	2411 秒
22M	3.0KHZ	2796 秒	3.0KHZ	2796 秒