

一、功能说明：

EC340E-01B

CMOS 制造工艺, 低功耗, 外围电路简单, 推 LED. 可用电阻调整 LED 亮的时间。OSC1 与 OSC0 之间不接电阻定时时间是 15 秒. 可以直接用 6V 电压

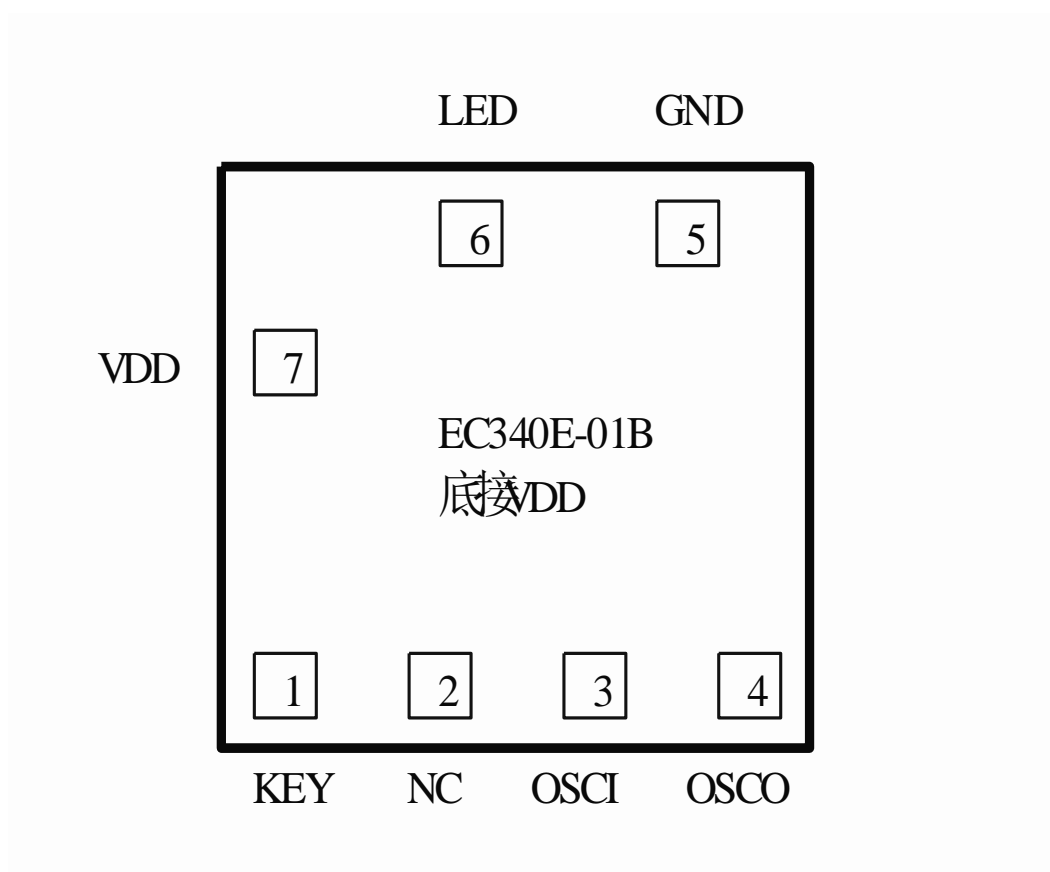
二、应用范围：

电子玩具等

三.电气特性：(VDD=3.0V Ta=25℃)

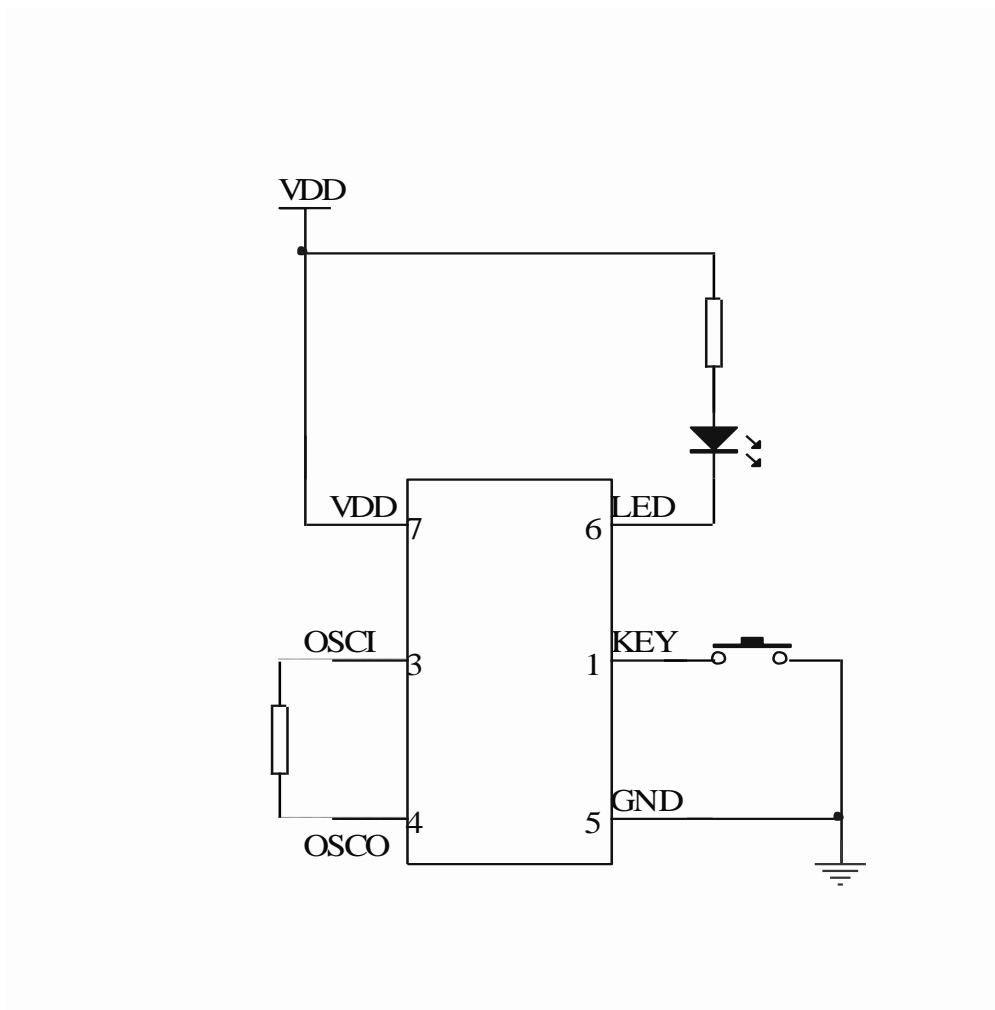
PARAMETER	Symbol	Conditions	MIN	TYPE	MAX	UNIT
Operating voltage 工作电压	VDD		2.5	3.0	6.8	V
Standby current 静态电流	IDD			5		uA
Driving current 推动电流	Ioi			40		mA
Operating temperature 工作温度	TEMP			25	60	℃

四,IC 帮定脚位图:



备注：IC 底座接接 VDD，IC 尺寸 900UM*1100UM

五,应用电路图:



以上电路仅供参考，如有修改，恕不另行通知！