

深圳市丽晶微电子科技有限公司

SHEN ZHEN ELITE CHIP MICROCIRCUIT CO.,LTD

一、产品功能

EC340D 定时 IC

上电不工作，触发 KEY 键,LED 点亮，保持一段时间后灭掉，LED 工作时触发会停止，再触发重新计时。

| | | | | | | | |
|------|-----|-----|-------|-------|-------|-------|-------|
| ROSC | 0Ω | 1KΩ | 4.7KΩ | 47KΩ | 100KΩ | 200KΩ | 不接 |
| 亮的时间 | 6 秒 | 9 秒 | 20 秒 | 120 秒 | 200 秒 | 300 秒 | 600 秒 |

Rosc=0 欧，指 OSCI 端与 OSCO 端短接。内置振荡电阻 OOSC 与 OSC1 悬空时延时 10 分钟

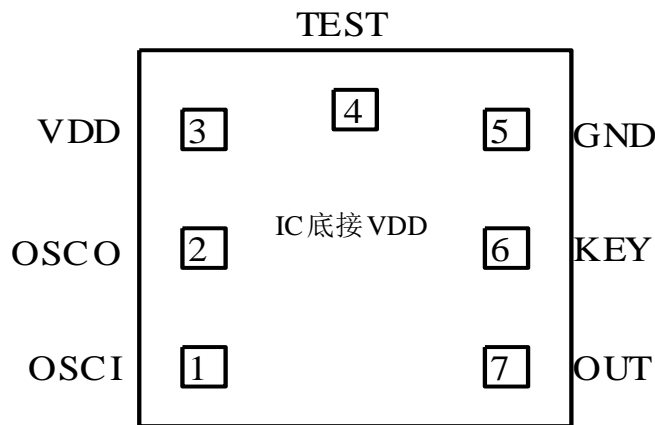
二、应用范围

礼品、玩具等

三、电气参数 (VDD=3.0V,GND=0V,Ta=25°C)

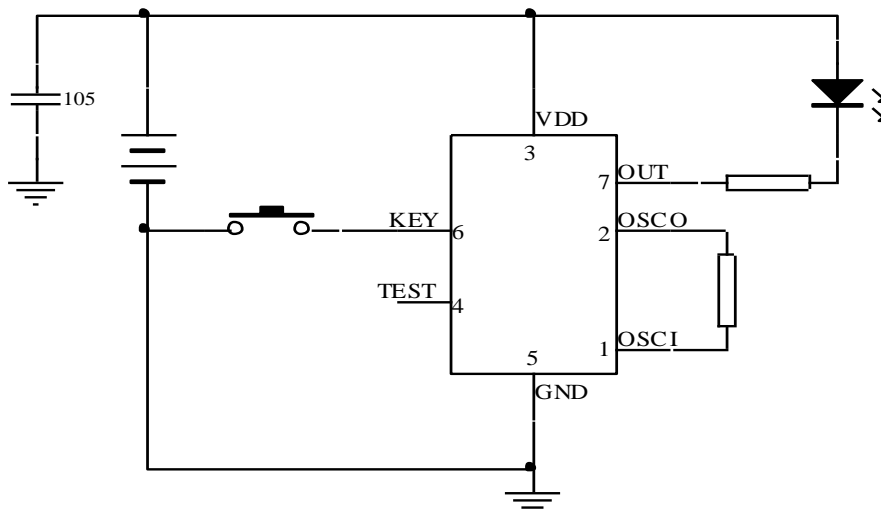
| Characteristics | Sym | Min | Typ | Max | Unit | Remarks |
|-----------------|------|-----|-----|-----|------|---------|
| 工作电压 | Vdd | 2.4 | 3.0 | 4.5 | V | |
| 静态电流 | Isb | | 1 | 5 | uA | |
| 工作电流 | Iop | | | 1 | mA | |
| 推动电流 | Iol | | 25 | | mA | |
| 工作温度 | Temp | 0 | | 70 | °C | |

四、IC 邦定脚位图



IC 底座接接 VDD
IC 尺寸 1000UM*900UM

五、参考电路图



注：IC 正负极间的 105 电容，主要考虑到电源在干扰比较大情况使用,如电源纹波大，推马达等，正常情况下可省去.

六、PIN 脚功能描述

| 符号 | 功能说明 | 符号 | 功能说明 |
|------|------|------|--------|
| VDD | 电源正极 | OSCO | 振荡输出脚 |
| GND | 电源负极 | OSCI | 振荡输入脚 |
| KEY | 触发脚 | OUT | LED 输出 |
| TEST | 测试脚 | | |