

深圳市丽晶微电子有限公司

ELITE CHIP MICROCIRCUIT CO.,LTD

1.功能： EC1062C-04 （电子蜡烛 IC）

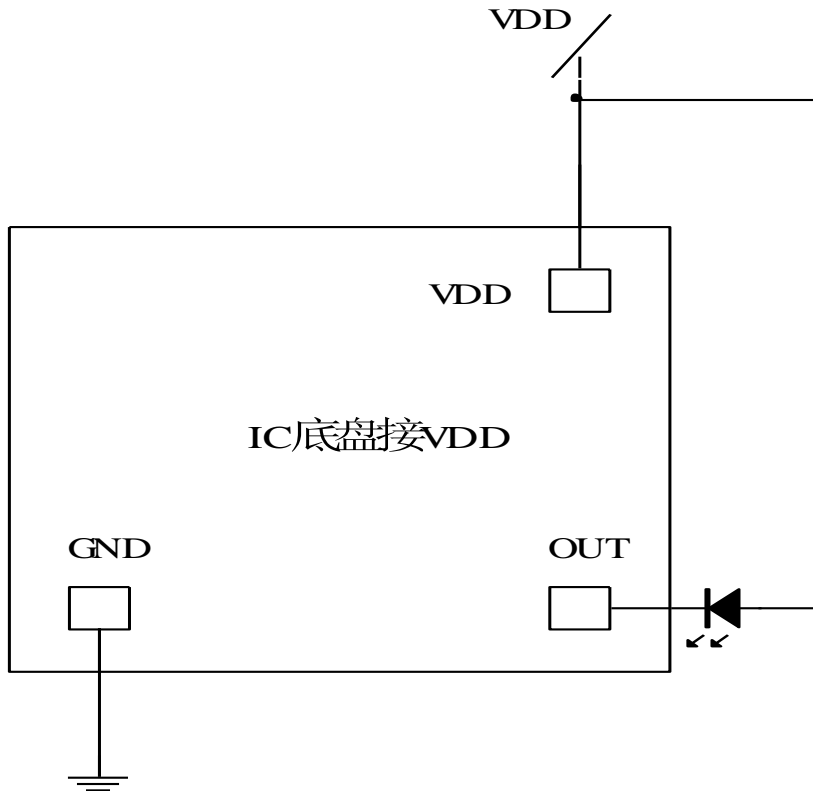
EC1062C 是电子蜡烛芯片,仿真蜡烛效果。
采用 CMOS 制造工艺,低功耗,内建震荡电阻,宽电压使用范围: DC 2.2v -5.0V , 上电工作,可用于封装在 LED 里面。EC1062C-04 闪烁幅度小 , 高亮度。

2.应用范围： 电子仿真蜡烛

3.电特性：

PARAMETER	Symbol	Conditions	MIN	TYPE	MAX	UNIT
Operating voltage 工作电压	VDD		2. 2	3. 0	5. 0	V
Standby current 静态电流	IDD				5	uA
Operating current 工作电流	IOP				0.2	mA
Driving current 推动电流	Ioi			--		mA
Oscilator Frequency 振荡频率	Fosc			180		KHZ
Operating temperature 工作温度	TEMP			25	60	°C

4.参考电路：



注： THE IC SUBSTRATE SHOULD BE CONNECTED TO VDD
以上电路仅供参考，如有修改，恕不另行通知！